



## **FIRENZE GASPEJS**



### **BRUGSANVISNING**

Mobile Outdoor Patio Heaters  
TB4/TB5/TB6



Certificate No. EC 1144-EC 1154

## Indhold

Vigtige Sikkerhedsanvisninger	4
Specifikationer	6
Kom godt i gang	6
Hvad er inkluderet i pakken	7
Samlingsinstruktioner	8
Sikkerhedsafstand og placering	11
Gasflaske og regulator	11
Gaskrav	12
Lækage test	12
Antændelsesinstruktioner	13
Efter brug og opbevaring	13
Rengøring og vedligeholdelse	14
Fejlsøgning	14



## Vigtige sikkerhedsanvisninger

LÆS VENLIGST DE FØLGENDE SIKKERHEDSANVISNINGER FØR BRUG OG INSTALLATION.

Reparationer bør kun udføres af kvalificeret teknikere.



## Bemærk

1. Brug ikke denne gaspejs indendørs, da det kan forårsage personskade eller materielle skader. DENNE PEJS SKAL KUN BRUGES UDENDØRS.
2. Tilslut ikke gaspejsen til noget gas før den er færdigsamlet.
3. Denne udendørs varmer er ikke beregnet til at blive installeret på fritidskøretøjer eller -både.
4. Pejsen skal placeres på en solid overflade.
5. Vedligeholdelse og reparation skal udføres af en kvalificeret tekniker.
6. Forkert installation, justeringer og ændringer kan forårsage personskade eller materielle skader.
7. Forsøg ikke at ændre pejsen på nogen måde. Ændringerne kan være farlige og er ikke tilladte.
8. Opbevar og brug ikke petroleum eller andre brandfarlige dampe eller væsker i nærheden af varmeapparatet.
9. Hele gassystemet, slangen, regulatoren, piloten og brænderen skal inspiceres for lækager eller skader inden brug og mindst en gang årligt af en kvalificeret tekniker.
10. Alle lækage-tests skal udføres med en sæbeopløsning. Brug aldrig en åben ild til at kontrollere for lækager.
11. Brug ikke apparatet før alle tilslutninger er blevet testet for utætheder.
12. Sluk øjeblikkeligt for gasforsyningen og alle tilslutninger ved lugt af gas.
13. Transporter ikke apparatet imens det er i brug.
14. Flyt ikke på apparatet før den er helt afkølet efter at være blevet slukket.
15. Kontrolrum, brænder og cirkulationsluftkanaler på apparatet skal holdes rene.
16. Hyppig rengøring er påkrævet efter behov.
17. Alle gasflasker skal slukkes, når gaspejsen ikke bruges.
18. Kontroller øjeblikkeligt gaspejsen, hvis noget af følgende opstår:
  - 18a. Gaspejsen opnår ikke temperaturen.
  - 18b. Brænderen laver lyde under brug. (En let støj er normal, når brænderen slukkes)
  - 18c. Lugt af gas i forbindelse med ekstrem gule flamme spidser.
  - 18d. Brænderen tænder ikke eller går ud gentagende gange efter antænding.
19. Gasregulatoren og slangesamlingen skal være placeret, hvor gasflasken er installeret.
20. Enhver beskyttelse eller anden beskyttelsesanordning, der fjernes til service på varmeapparatet, skal udskiftes inden yderligere brug.
21. Man bør holde sig væk fra høje temperaturoverflader for at undgå personskade eller materielle skader. ADVARSEL: Nogle dele kan være meget varme.
22. Børn skal være nøje overvåget, når de er i nærheden af gasvarmeren.
23. Tøj eller andre brandbare materialer skal ikke hænges på apparatet eller placeres i nærheden.
24. Brug ikke apparatet til nogen form for madlavning.
25. Kast ikke noget ind i gasvarmeren.
26. Lad ikke apparatet være ude af syne, imens den er tændt.
27. Brug ikke gasvarmeren i ekstremt blæsende forhold.
28. Brug ikke apparatet i ekstremt regnfulde forhold, da dette kan føre til beskadigelse af komponenter.

29. Sørg for, at gasforsyningen er isoleret og slukket, når den ikke er i brug og gasreguleringsventilen er slukket.
30. Følg alle instruktioner vedrørende brugen af LPG- og butanflasker. Kontakt din lokale gasleverandør for yderligere rådgivning om nødvendigt.
31. ADVARSEL: Flammerne fra gaspejsen er nærmest usynlige i direkte sollys.




## Advarsel

1. Regulatoren skal overholde standarden EN16129;
  - 1a. Til kategori I3+, skal apparatet anvende butan 30mabar-regulator (reduceret tryk: 28-30mbar) eller propan 37mbar regulator (reduceret tryk: 37mbar)
  - 1b. Til kategori I3B/P(30), skal apparatet bruge LPG 30mabar-regulator (reduceret tryk: 28-30mbar)
  - 1c. Til kategori I3B/P(50), skal apparatet bruge LPG 50mabar-regulator (reduceret tryk: 50mbar)
2. Slangen skal overholde standarden EN16436 og længden på slangen må ikke overstige 1,5m.
3. Minimums afstanden til ikke-beskyttede brandbare materialer skal være 2m.
4. Skiftning af gasflaske skal ske i et rigeligt ventileret område, væk fra andre antændelseskilder (stearinlys, cigaretter og andre flammeproducerende apparater)
5. Regulatorforseglingen skal kontrolleres, at den er monteret korrekt og er i stand til at udføre sin funktion.
6. Ventilationshullerne i cylinderhuset må ikke dækkes.
7. Luk gasforsyningen ved ventilen på gasflasken eller regulatoren efter brug.
8. I tilfælde af gaslækage, må apparatet ikke bruges. Hvis apparatet er tændt, skal den slukkes hurtigst mulig og undersøges. Eventuelle fejl skal udbedres før brug igen.
9. Kontroller slanger og gastilslutning mindst en gang om måneden og hver gang gasflasken skiftes. Hvis den viser tegn på revnedannelse, opsplittning eller anden forringelse, skal den ombyttes med en ny slange af samme længde og tilsvarende kvalitet.
10. Læs instruktionerne før installation og brug.
11. Dette apparat skal installeres og gasflasken opbevares i overensstemmelse med reglerne.
12. Installationshullerne i cylinderhuset må ikke dækkes.
13. Flyt ikke apparatet imens det er i brug
14. Sluk for ventilen på gasflasken eller regulatoren før apparatet flyttes.
15. Slangen skal udskiftes inden for de forskrevne intervaller.
16. Brug kun den type gas og flaske som er angivet af producenten.
17. I tilfælde af voldsom vind skal man være særlig opmærksom på, at apparatet ikke vælter.
18. Gem manualen til fremtidig brug.
19. Tilslut ikke gasflasken direkte til apparatet uden regulator.
20. Injektoren samles kun af producenten.



## Specifikationer

Gas kategorier:	<b>I3+</b>	<b>I3B/P(30)</b>	<b>I3B/P(50)</b>
Gastyper:	Butan / Propan	LPG blandinger	LPG blandinger
Gas tryk:	Butan: 28 - 30 mbar Propan: 37 mbar	28 - 30 mbar	50 mbar
Total varmeeffekt:	14 kW (G30: g/h G31: h/h)	14 kW ( g/h)	14 kW ( g/h)
Injektor størrelse:	1.99 mm (Pilot: 0,25 mm)	1.99 mm (Pilot: 0,25 mm)	1.63 mm (Pilot: 0,18 mm)
OBS: Injektorer angivet med 1,99, betyder at størrelsen på injektoren er 1,99 mm.			
Destinations-lande:	BE, CH, CY, CZ, ES, FR, GB, GR, IE, IT, LT, LU, LV, PT, SK, og SI	BE, BG, CY, DK, EE, FI, FR, HR, HU, IS, IT, LT, LU, MT, NL, NO, RO, SK, SI, SE og TR	AT, CH, DE og SK
PIN:	0063CS7870		
Dette apparat er ikke til brug indendøre			
ADVARSEL: Nogle dele kan blive rigtig varme. Hold små børn væk.			
Læs instruktionen før brug af apparatet. Apparatet skal installeres i overensstemmelse med instruktionerne og de lokale regler.			
Luk ventilen på gasflasken eller regulatoren efter brug.			
Brug af dette apparat i lukkede områder kan være farligt og er FORBUDT.			
Til udendørs brug eller i rigeligt ventileret områder. Et ventileret område skal som minimum have 25% af overfladen åben. Overfladearealet er summen af væggenes overflade.			 19 0063

## Kom godt i gang





Gaspejsen vil ankomme i en kasse, bestående af rammen med brænderen, som allerede er installeret, hjul, glas- eller lavasten – kan også være et sæt keramisk træ samt et regncover (tilkøb), hvis det er bestilt..

Når rammen tages ud, placeres den roligt på gulvet stående, hvilket gør det nemt at samle resten af pejsen.

Når der arbejdes med gaspejsen bør det gøres med stor forsigtighed, for at sikre gasrørene, termoelementledningen, gasventilen eller brænderen ikke beskadiges eller løsnes.

*OBS: Alle gaspejse er blevet brændtestet og testet for utætheder før de forlader fabrikken. Selvom hver enhed rengøres, kan der stadig forekomme små sodmærker rundt om pilotilden og hovedbrænderen.*

## Hvad er inkluderet i pakken

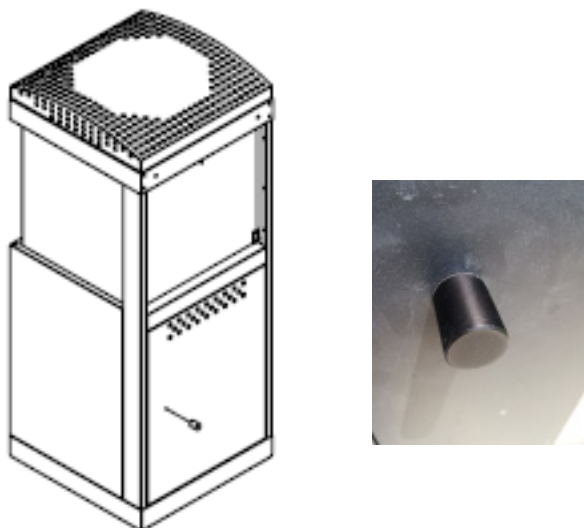
<p><b>Gaspejsen</b></p>	
<p><b>Hjul</b></p>	
<p><b>Glas- eller lavasten</b></p>	
<p><b>Overdække (tilkøb)</b></p>	
<p><b>Sæt med keramisk træ (tilkøb)</b> <i>Kun muligt ved brændere med bakke</i></p>	

# Samlingsinstruktioner

Flyt varmeapparatet og alle dele fra kassen, og følg derefter procedurerene nedenfor.

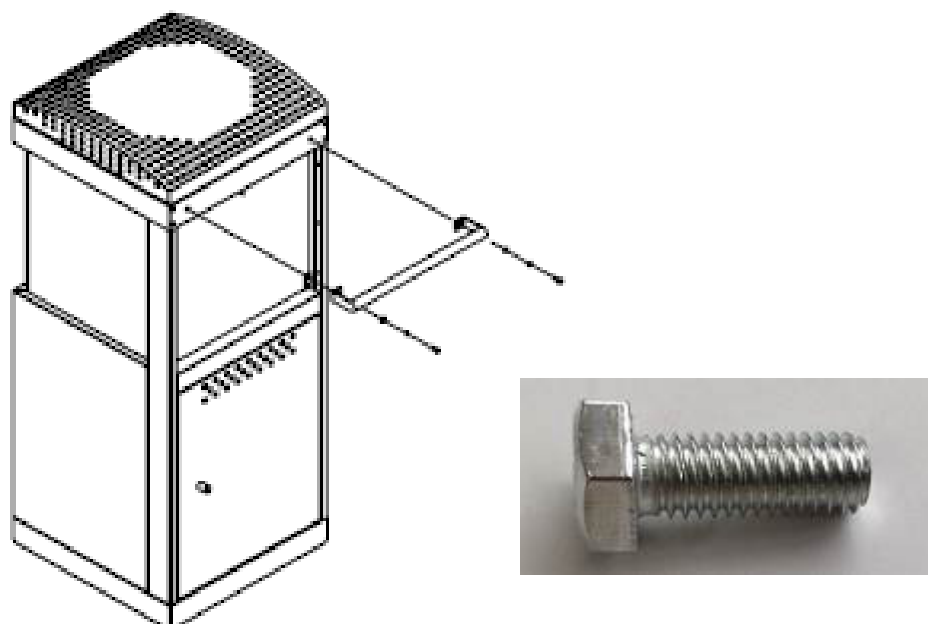
## Step 1 - Fastgør skabshåndtaget

Fastgør håndtaget i hullet på bagpanelet.



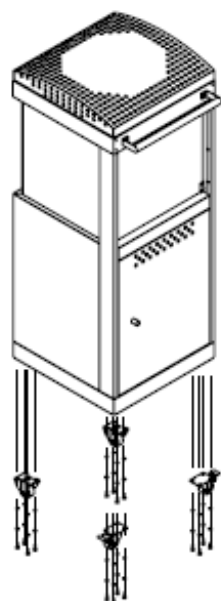
## Step 2 - Fastgør apparatets håndtag

Brug en skruenøgle til at fastgøre apparatets håndtag på øverste bagside med de medfølgende møtrikker.



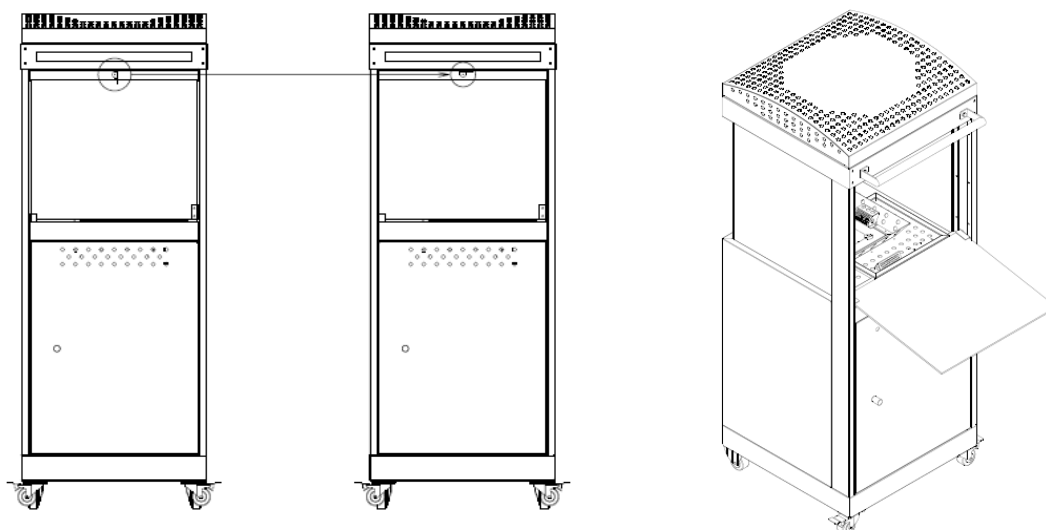
### Step 3 - Fastgør hjulene

Vær gerne to personer til at fastgøre hjulene. Apparatet skal ligges forsigtigt på siden. Brug en skruenøgle til fastgørelse af hjulene med medfølgende møtrikker og spændeskiver.



### Step 4 - Åben sikkerhedsglasset på bagsiden

Brug sikkerhedslåsen øverst på det bagerste sikkerhedsglas. Fjern glasset og træk langsomt ned med hængslerne.





## Step 5 - Tilføj dekoration

Mulighed 1 - Glas- eller lavasten

*Dette bør gøres udendørs.*

Dæk brænderen med enten glas- eller lavasten. Vip IKKE posen indhold ud på brænderen, da poserne normalt indeholder noget fint støv, der kan tilstoppe brændselshullerne. Det er bedre at tømme poserne i en separat beholder og derefter placere decorationen med hånden omkring brænderen.

**OBS:** Når du dekorerer din pejs med enten keramisk træ, glas eller lavasen, skal du sørge for at området omkring pilotilden er ryddet. Hvis pilotområdet blokeres kan det medføre, at pejsen ikke kan tændes.



Mulighed 2 - Keramisk træ

Det keramiske træ-sæt, er ét stort stykke. Placer forsigtigt træet på brænderen, så hullerne i træet passer med hullerne på brænderne.





## Sikkerhedsafstand og placering

1. Gaspejsen er kun til udendørs brug. Sørg altid for tilstrækkelig ventilation.
2. Hold altid god afstand til brændbare materialer på mindst 2 meter
  - 2a. Placer ikke tæt på huset
  - 2b. Placer ikke tæt på et skur, garage eller hegn.
  - 2c. Placer ikke under tagdækning eller lave overhængende træer
  - 2d. Placer ikke tæt på strømkilder eller under hængende strømkabler.
3. Gaspejsen bør placeres på jævnt fast underlag. Brug de justerbare fødder til at skabe et stabilt underlag.
  - 3a. Apparatet er udstyret med en funktion der gør, at apparatet automatisk slukker, hvis den skulle vippe eller ikke står lodret.
4. Brug aldrig varmeapparatet i en eksplosiv atmosfære, hvor petroleum eller andre antændelige væsker og gasser opbevares.

## Gasflaske & regulator

Apparatet inkluderer 27 mm regulator med 8 mm indløb og 60 mm gasslange. Dette har en strømningshastighedskapacitet på 1,5 kg/t og betjener et forsyningstryk på 37mBar. Dette passer til de mest almindelige gasflasker købt i havecentre, forhandlere og gasleverandører.

Andre regulatorer er tilgængelig, afhængig af gastypen og størrelsen på flasken. Sørg for, at der bruges en passende regulator med en minimums strømningshastighedskapacitet på 1,3 kg/t og et relevant forsyningstryk. I tilfælde af behov for yderligere råd, kontakt din lokale leverandør af gas.

Gasslangen skal kontrolleres regelmæssigt for at sikre, at den er i god stand. Det anbefales, at den udskiftes i overensstemmelse med en standard praksis.

### Propan eller Butan

Selvom apparatet vil virke med både butan eller propan, er der forskel på de 2 gasser. Butan kan ikke bruges ved temperaturer under 5°C, hvor imod propan kan bruges hele året rundt. Vi vil derfor anbefale at benytte propan.

### Gasslangen

Apparatet leveres med en 27 mm regulator, hvor der er tilsluttet en 8 mm indgang, som er velegnet propan.

Hvis du ønsker at bruge en anden regulator type eller gastype, er du nødt til at fjerne den installerede regulator og erstatte efter ønske. Ved skiftning af regulator, skal du sikre dig at gasslangen monteres på gasindgangsstikket og fastgøres med slangeklemmen. Nye slanger kan være ret stive og svære at skubbe ind på indløbsrøret, men kan blødgøres ved at køres under den varme hane i et par sekunder. Undgå at få vand ind i slangen.



## Bemærk - Sikring af gasflaske

Når gasflasken er placeret indeni pejsen, anbefales det, at man sikrer den med en kæde, som anvist på billedet.



## Advarsel!!

Det er ekstremt vigtigt, at du IKKE dirigerer gasslangen under den direkte ild. Lad ikke slangen berøre nogen del af brænderen eller pejsen. Slangen skal placeres, så den ikke udsættes for unødigt belastning eller anbringes hvor den kan blive beskadiget.



## Gaskrav

1. Brug kun propan- eller butan gas.
2. Brug altid den rigtige trykregulator og slangesamling, der er egnet til gasflasken. Hvis du har brug for yderligere råd, kontakt gerne din lokale leverandør af gas.
3. Lukkede, rustne eller beskadigede gasflasker kan være farlige og bør kontrolleres af din gasleverandør
4. Brug aldrig en flaske med en ødelagt ventiltilslutning.
5. Tilslut aldrig en ureguleret gasflaske til gaspejsen.

## Lækage test

Gasforbindelser på varmeapparatet er tæthedstestet på fabrikken før levering. Der bør dog udføres en komplet lækagetest ved installationen for eventuelle fejl i forbindelse med forsendelsen eller for meget tryk, der påføres varmeapparatet.

1. Lav en sæbeopløsning bestående af flydende vaskemiddel og en del vand. Sæbeopløsningen kan påføres med en sprayflaske, børste eller klud. I tilfælde af lækage forekommer der sæbebobler.
2. Gaspejsen bør kontrolleres med en fuld gasflaske
3. Sørg for, at sikkerhedsreguleringsventilen er i 'OFF' position.

4. Åben for gassen på gasflasken
5. I tilfælde af en lækage, sluk for gastilslutningen. Spænd eventuelle utætte steder, tænd så for gassen igen og tjek igen.
6. Foretag aldrig lækage-test i mens der ryges.

## Antændelsesinstruktioner

1. Åben skabet og indsæt gasflasken i skabet.
2. Sørg for at dreje kontrolknappen med uret til 'OFF'.
3. Tilslut regulatoren til gasflasken.
4. Drej gasforsyningen over på 'ON'. Kontroller med brug af sæbevand for eventuel gas lækage mellem gasflasken og regulatoren.
5. Tryk betjeningsknappen nede, og hold den nede imens der drejes mod uret for at tænde, (der høres et klik ved tænding), dette tænder piloten.
6. Hvis klikket ikke høres, gentages processen. Bemærk, at når der først tilsluttes varme til gasflasken, vil der være luft i gasslangen eller resten af systemet. Fortsæt med at trykke på reguleringsventilknappen i ca. 1 minut for at rense luften og lade gassen sive ind i systemet.
7. Når pilotbrænderen er tændt, skal du holde kontrolknappen nede i 5 sekunder og derefter løsne den.
8. Hvis ikke brænderen forbliver tændt, gentages ovenstående steps igen
9. Justerbar varmen ved at dreje kontrolknappen til 'høj' eller 'lav'.
10. For at slukke apparatet skal du dreje gasflaskeventilen eller regulatorkontakten til 'OFF' og derefter dreje kontrolventilknappen på apparatet med uret rundt til 'OFF'



### Advarsel!!

Hvis brænderen ikke tænder, skal du dreje reguleringsventilknappen på 'OFF' (med uret rundt) og dreje gasflaskeventilen på 'OFF'. Vent i 5 minutter, før du forsøger at tænde igen.

## Efter brug og opbevaring

1. Drej kontrolknappen på apparatet med uret rundt til OFF
2. Drej gasforsyningen på OFF på flasken.
3. Forlad ikke området før flammerne er fuldkommen slukket.
4. Børn bør ikke efterlades ude af syne lige efter brug, da apparatet stadig vil være meget varmt.
5. Kontroller gasventilen for tæthed og skader. Hvis der er mistanke om skade, skal dette laves af en kvalificeret tekniker.
6. Opbevar altid gasflasker i godt ventileret områder
7. Når apparatet er kølet ned, kan det blive flyttet til en anden placering som en garage eller skur.
8. Når apparatet er kølet ned, er det sikkert at bruge regncoveret til beskyttelse.

## Rengøring og vedligeholdelse

1. Sørg for, at alt rengøring er gjort imens apparatet er slukket og fuldstændig kølet ned.
2. Tør overflader med en blød fugtig klud.
3. Brug ikke ætsende eller brandbare rengøringsmidler
4. Hold den udendørs pejs beskyttet, for at undgå regnen stopper brænderhullerne til, når den ikke bruges.
5. Sørg for, at brænderen holdes fri for brændbare materialer og snavs.
6. Sod kan dannes på glasset, lavastenene eller keramisk træ, hvilket kan tilstoppe brænderhullerne. Du bør derfor fjerne decorationen og tørre med en fugtig klud for at rengøre for sod.
7. Sod kan dannes på det omgivende sikkerhedsglas. Fjern forsigtig glasset fra glasbeslaget med en skruetrækker. Herefter kan du tørre sodet af med en fugtig klud. Vær eventuelt to personer om at tage glasset af og montere det igen.
8. Sørg for, at gasslangen er passende og ikke viser tegn på revner eller generelt slidtage.
9. Det anbefales, at apparatet bliver tjekket af en kvalificeret tekniker hvert 3. år.
10. Hvis brænderhullerne bliver blokeret af sod eller andet snavs, skal decorationen (lavasten, glas) fjernes og der kan derefter bruges en nål eller en papirklips til fjernelse af sod. Sørg for, at brænderen er slukket.
11. Følg ovenstående vedligeholdelses regelmæssigt.

## Fejlsøgningsliste

### Pilot vil ikke tænde eller forbliver tændt

1. Sørg for, at gasforsyningen er tændt og at flasken ikke er tom.
2. Tryk på tænd knappen nogle gange. Sørg for at holde gasknappen nede i mindst 10 sekunder.
3. Hvis tændingsknappen forbliver nede, kan den smøres med WD40 imens apparatet ikke er tændt!
4. Fortsæt med at prøve, da luften kan være tilstoppet i røret, og kan derfor tage noget tid at rense alt luften ud af systemet.
5. Kontroller at glas, lavasten eller andet materiale ikke dækker piloten.
6. Kontroller om der er løse forbindelser, stram hvis nødvendigt.
7. Kontroller gasslangen for utætheder. Slangen udskiftes, hvis utætheder findes.
8. Prøv at tænde piloten med en tændstik eller en lighter, hvis gnistelektroden er våd eller beskadiget.
9. Sørg for, at apparatet står på et fast underlag og er helt lodret, så funktionen med selv-slukningen ikke provokeres.

### Brænderen vil ikke tænde

1. Hvis piloten er tændt, og brænderen ikke lyser, skal der tjekkes om der er for meget glas eller lavasten omkring piloten. Disse kan blokere så pilotlyset fra at antænde hovedbrænderen.
2. Hvis piloten er tændt, men brænderen ikke lyser, kan der reguleringsventilen være blevet beskadiget. Dette skal udskiftes af en kvalificeret tekniker.
3. Hvis pilotilden ikke er tændt, har tændsikringen lukket for gastilførslen. Vent to minutter og forsøg at tænde igen.
4. Sørg for, at apparatet står på et fast underlag og er helt lodret, så funktionen med selv-slukningen ikke provokeres.

### **Hovedbrænderen går pludselig ud**

1. Hvis pilotilden går ud af en eller anden grund (pludselig vindpust eller regn), vil hovedgasforsyningen automatisk slukke.
2. Drej kontrolknappen på 'OFF' and vent to minutter for pilotilden tændes igen.
3. Når pilotilden er tændt, vil hovedbrænderen også virke.
4. Måske er gasflasken tom. Hvis den er, udskiftes den med en ny fuld gasflaske.
5. Sørg for, at apparatet står på et fast underlag og er helt lodret, så funktionen med selv-slukningen ikke provokeres.