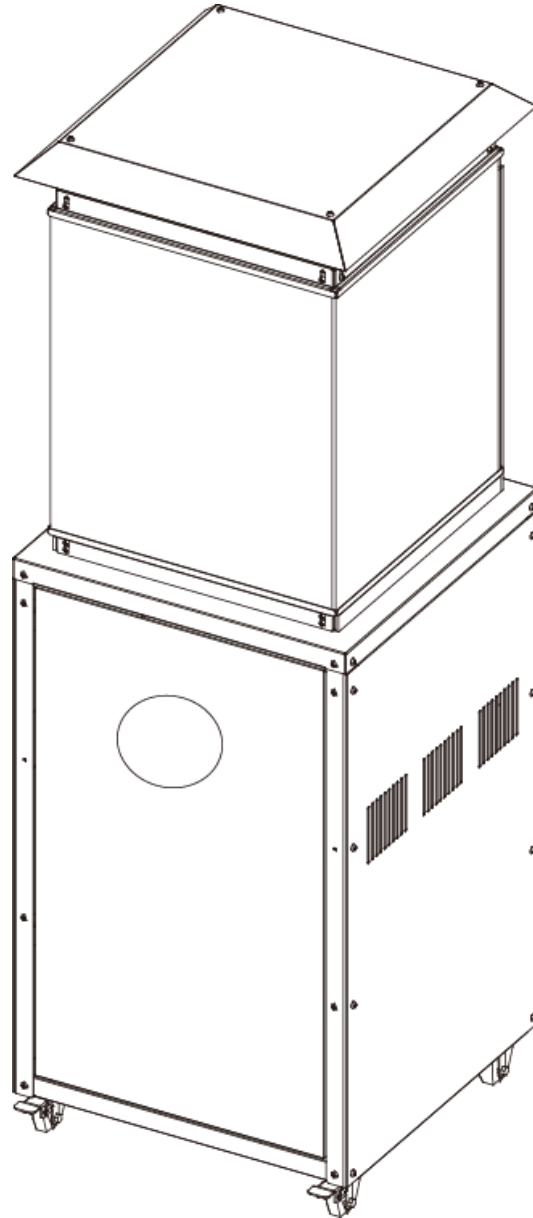


# Brugsanvisning

## ANDORA GASPEJS



FastgørNej.: 0063CU7826

**Model: P1201A**

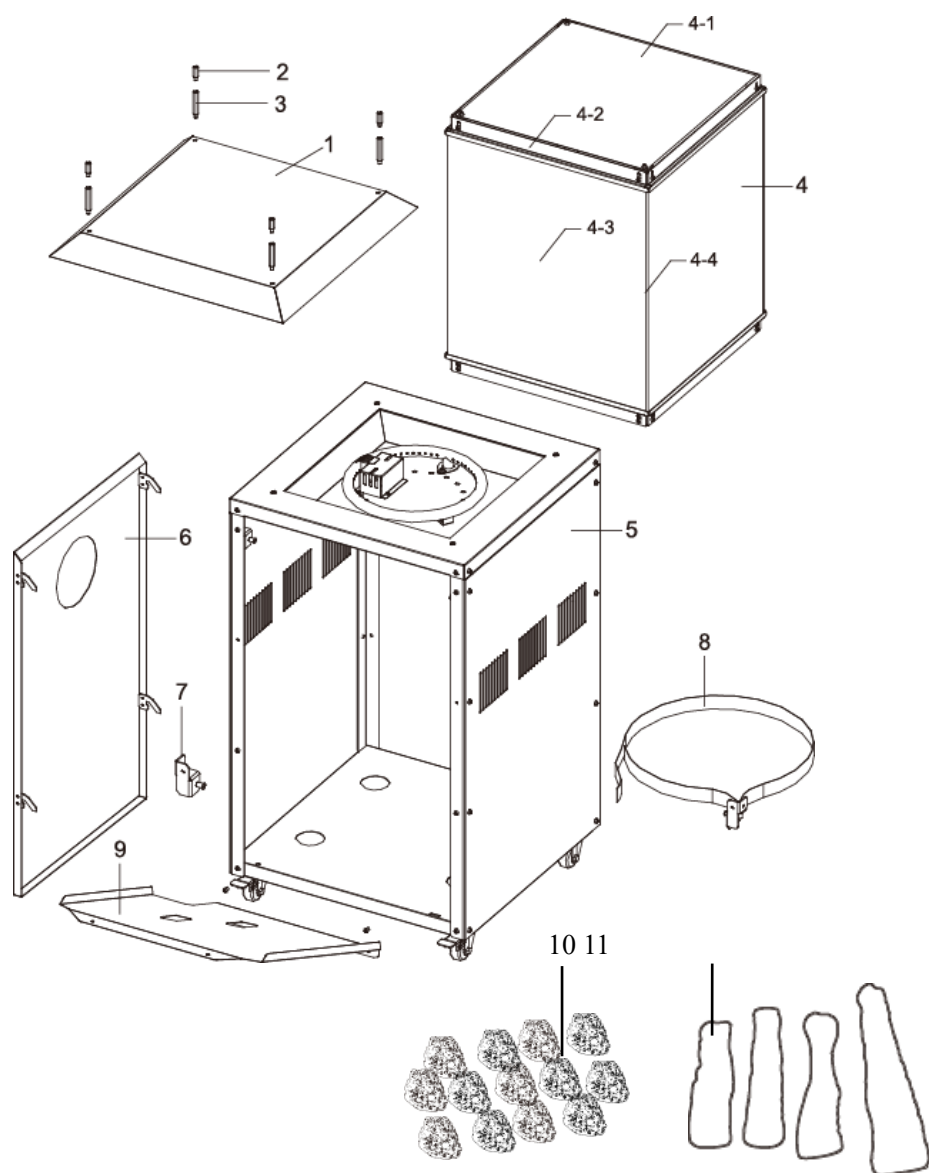
**ADVARSEL: KUN TIL UDENDØRS BRUG**

# SIKKERHEDSINSTRUKTIONER

## Læs venligst instruktionerne før installation og brug.

- Dette apparat skal bruges udendørs eller i et godt ventileret område og bør ikke installeres eller bruges indendørs.
- Udskift kun gasflasken i et godt ventileret område væk fra antændelseskilder som stearinlys, cigaretter eller andre flammeproducerende apparater.
- Flyt ikke dette apparat, når det er i drift. Og efter det er slukket, først når apparatet er kølet ned.
- Forsøg ikke at ændre apparatet på nogen måde.
- Bloker ikke ventilationshullerne i cylinderhuset.
- Brug kun den type gas, der er specificeret af producenten.
- Reparationer skal udføres af en kvalificeret person.
- I tilfælde af voldsom vind skal der tages særligt hensyn til, at apparatet kan vælte.
- Kontroller, at regulatorpakningen er korrekt monteret og kan udføre sin funktion.
- Brug ikke dette apparat, før alle forbindelser er lækagetestet.
- I tilfælde af gaslækage må apparatet ikke bruges, eller hvis det tændes, skal gastilførslen være afbrudt, og apparatet skal undersøges og lækagen afhjælpes, før det bruges igen.
- Apparatet skal inspiceres inden brug og mindst en gang om året af en kvalificeret serviceperson. Hyppigere rengøring kan kræves efter behov. Det er bydende nødvendigt, at apparatets kontrolrum, brændere og luftcirkulationskanaler holdes rene.
- Enhver afskærmning eller anden beskyttelsesanordning, der er fjernet til service på apparatet, skal udskiftes, før apparatet tages i brug.
- Børn og voksne bør advares om farerne ved høje overfladetemperaturer og bør holde sig væk for at undgå forbrændinger eller antændelse af tøj.
- Små børn og kæledyr skal overvåges nøje, når de er i apparatets nærhed.
- Beklædning eller andet brændbart materiale bør ikke hænges på apparatet eller placeres i nærheden af apparatet.
- Visse materialer eller genstande, der opbevares under eller i nærheden af dette apparat, udsættes for strålevarme og kan blive alvorligt beskadiget.
- Placer ikke genstande på eller mod dette apparat.
- Brug eller opbevar ikke brændbare materialer i nærheden af dette apparat.
- Sprøjt ikke aerosoler i nærheden af dette apparat, mens det er i drift.
- Hold altid mindst 1 m afstand fra brændbare materialer.
- Anbring altid apparatet på et fast plant underlag.
- Gasflasken skal opbevares udendørs eller i et godt ventileret område.
- Opbevaring af dette apparat indendørs er kun tilladt, hvis gasflasken frakobles og fjernes fra apparatet.
- Apparatet skal installeres, og gasflasken skal opbevares i overensstemmelse med lokale gastilpasningsregler.
- Slangesamlingen skal udskiftes, inden apparatet tages i brug, hvis der er tegn på overdrevent slid, eller hvis slangen er beskadiget, og slangesamlingen skal være den, der er specificeret af producenten.
- Luk ventilen ved gasflasken eller regulatoren, før apparatet flyttes.
- For at lukke gastilførslen slukkes ventilen på gasflasken eller regulatoren efter brug.
- Kontrol af slangen bør udføres en gang om måneden og hver gang cylinderen skiftes.

# MONTERINGSLISTE



#	Beskrivelse
1	Reflektor
2	Kort bolt
3	Lang bolt
4	Glas
4-1	Topplade
4-2	Glas vinduesbeslag A
4-3	Glas vindue
4-4	Glas vinduesbeslag B
5	Brænder og gasskjuler
6	Dør
7	Beslag A til dør
8	Beslag B med bælte til dør
9	Isoleringsplade
10	Lavasten
11	Brændeknuder

## Montering

### Instruktion før montering

Nødvendigt værktøj: skruetrækker / justerbare skruenøgler / skruenøgler

Lækagedetektionsopløsning: en del, vaskemiddel og tre dele vand

Efterspænd alle tilslutninger efter montering.

Før montering skal du sørge for, at alt emballagemateriale og al transportbeskyttelse skal flyttes.

Der kan forekomme mindre afvigelser i udstyret. Dette forringer ikke kvaliteten, men er forbedringer.

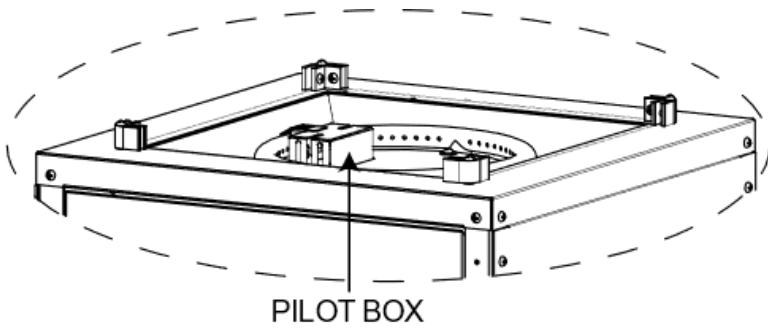
### **ADVARSEL:**

**Glasvinduet er en varm del, rør ikke ved den, mens gasvarmeren er tændt!**

**I tilfælde af brud på et glas skal alle brændere og ethvert varmeelement slukkes. Rør ikke ved apparatets overflade.**

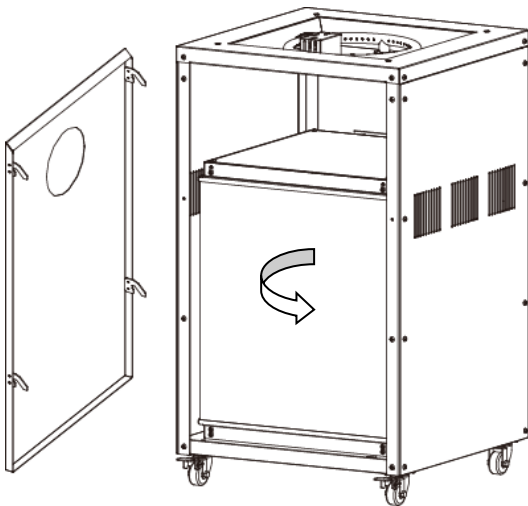
**Brug ikke apparatet før lækagetest.**

**Bloker ikke pilotboksen eller brænderen ved påfyldning af lavasten og brænde.**



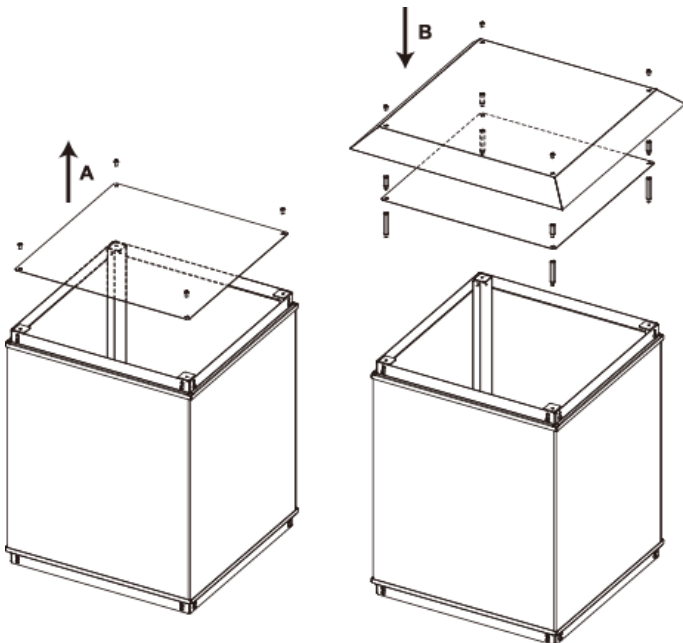
### Monteringstrin:

Trin 1: Åbn døren, og tag alle indvendige dele ud.

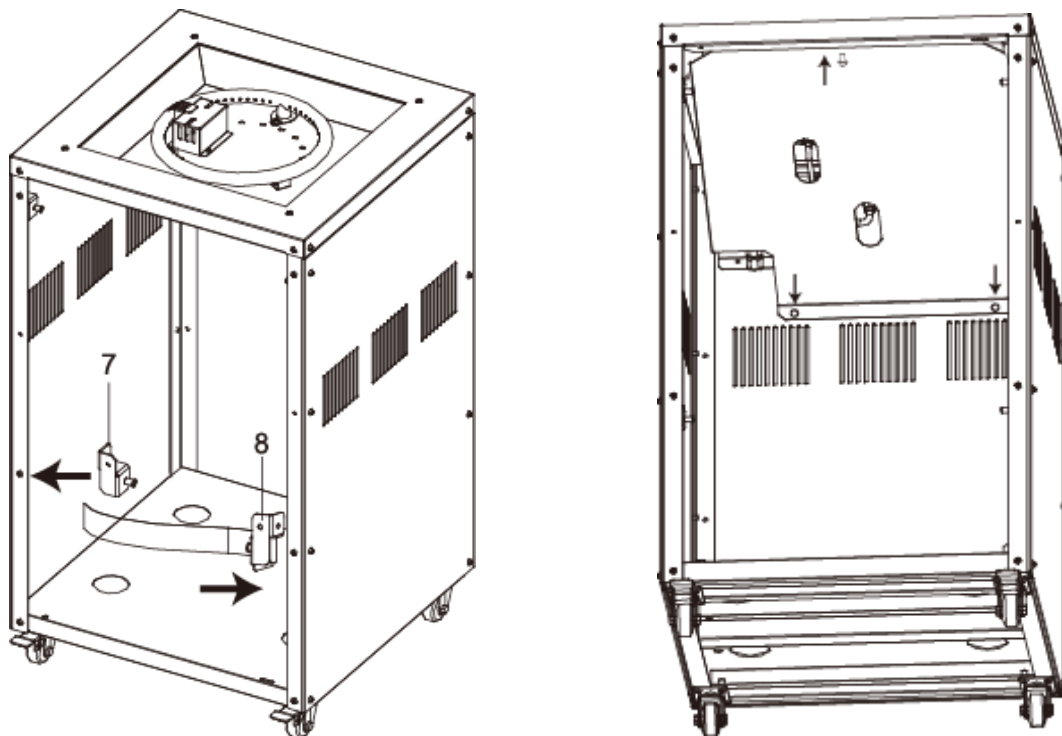


Fjern alle glasdele langsomt og forsigtigt.

Trin 2: Fjern 4 stk M5 skruer for at afmontere den formonterede topplade (4-1). Placer toppladen igen og fikser den med de lange bolte (3). Monter dernæst reflektoren (1) med de 4 korte bolte (2) på glasrammen (4).

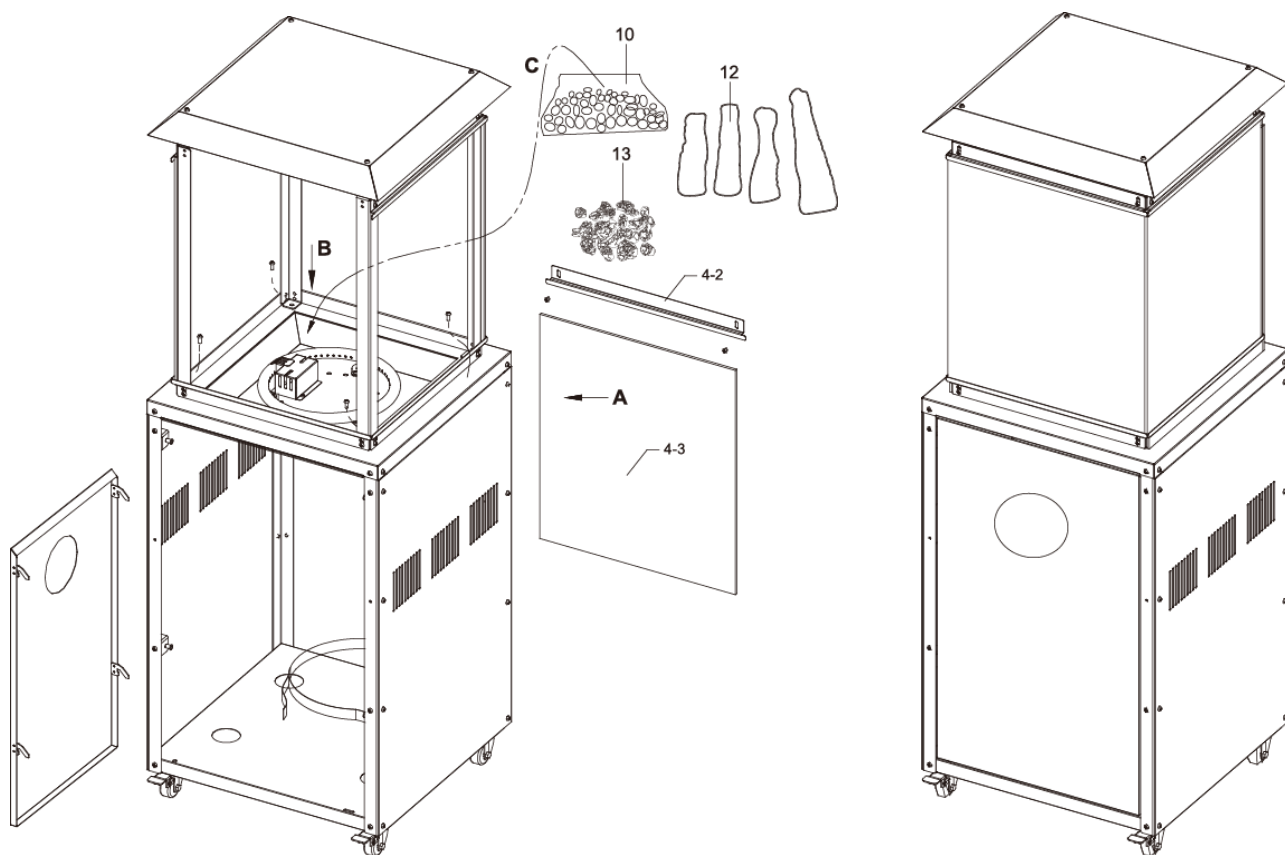


Trin 3: Fastgør beslag A (7) og beslag B med sele (8) i gasskjuleren. Ret isoleringspladen (9) under brænderen ved hjælp af 1 skrue.



Trin 4:

- Løsn 2 skruer for at fjerne vinduesbeslag (4-2) og tilhørende glas (4-3).
- Fastgør glasvinduesrammen (4) på brænderen og tankhuset (10) med 4 skruer.
- Læg lavasten og brændeknuder på brænderen.
- Monter igen vindue (4-3) i rammen (4-2) og luk døren.



## GASKRAV

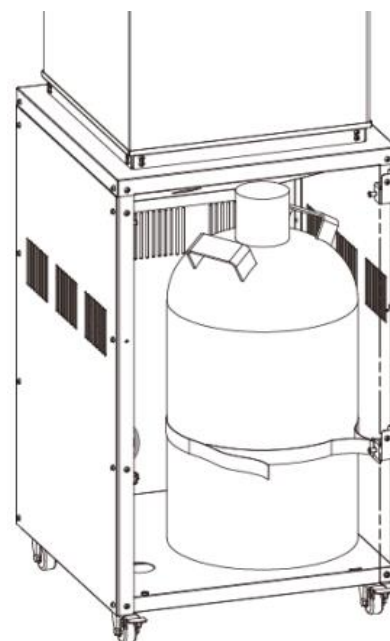
- Trykregulatoren skal overholde standarden EN16129 og gældende regler i det land, hvor den er installeret. Disse kan findes hos din nærmeste forhandler af gasartikler.
- Regulatorens forventede levetid estimeres til 10 år. Det anbefales, at regulatoren udskiftes inden for 10 år fra fremstillingsdatoen, eller som de nationale forhold kræver det.
- Typen af udskiftelig slange skal opfylde standarden EN16436-1.
- Slangens længde skal være 0,4 meter (minimum) og 1,0 meter (maksimum). Slidt eller beskadiget slange skal udskiftes. Sørg for, at slangen ikke er blokeret eller knækket. Det anbefales, at slangen udskiftes inden for 1 år efter fremstillingsdatoen, eller som de nationale forhold kræver det.
- Brug aldrig en gasflaske med et beskadiget hus, ventil, krave eller fodring. En bulet eller rusten gastank kan være farlig og bør kontrolleres af en gasleverandør.
- Udfør altid en lækagetest på gastilslutninger, når en cylinder er tilsluttet. Brug ikke, hvis der dannes bobler i lækagetestopløsningen. Brug aldrig en flamme til at teste for lækager.
- Tilslut aldrig dette apparat til en ureguleret gaskilde.
- Brug kun regulator og slange, der er godkendt til LP-gas ved det korrekte tryk og gastype.
- Brug af 30 mbar butanregulator til butan af I3B / P (30) eller butan af I3 +.
- Brug af 30mbar propanregulator til propan eller butan / propanblanding af I3B / P (30).
- Brug af 37mbar propanregulator til propan af I3P (37).
- Brug af 50 mbar butanregulator til butan af I3B / P (50).
- Brug af 50 mbar propanregulator til propan eller butan / propanblanding af I3B / P (50).

## TILSLUTNING AF GASFLASKE

- Brug maks. 13 kg gasflaske. Henvend dig til din gasleverandør for passende gasflasker.
- Henvi til din gasleverandør for instruktioner om brugen af din gasflaske.
- Udskift kun gasflasker udendørs eller i et godt ventileret område væk fra åben ild og andre antændelseskilder.
- Gasflasken skal altid bruges lodret.
- Luk apparatets betjeningsknop ved at dreje helt med uret.
- Luk gasflaskekranen, og fastgør derefter regulatoren på gasflasken.
- Spænd alle forbindelser fast.
- Cylinderen skal placeres på cylinderbunden.
- Kontroller for lækager i alle samlinger ved hjælp af sæbevand. Hvis der findes en lækage, strammes samlingen og testes derefter igen.

## SIKRING AF EN GASCYLINDER

1. Anbring en gasflaske inde i tankhuset.
2. Sæt stropperne i cylinderens fastgørelsesbånd sammen som illustreret. Stropperne skal være korrekt spændt omkring gasflasken.

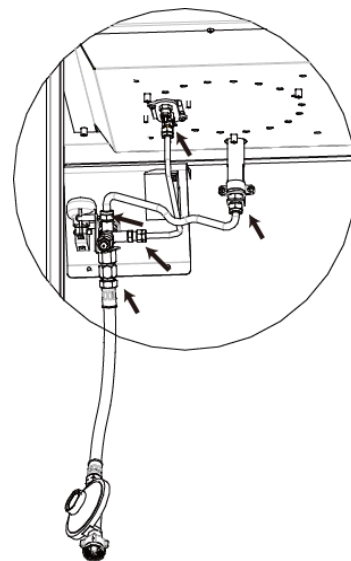


## LÆKAGE-TEST

### BRUG ALDRIG EN FLAMME FOR AT KONTROLLERE FOR UDLØB.

Gasforbindelserne på dette apparat er lækagetestede fra fabrikken inden afsendelse. Dette apparat skal med jævne mellemrum kontrolleres for lækager, og en øjeblikkelig kontrol er nødvendig, hvis lugten af gas opdages.

- Lav en sæbeopløsning med 1 del flydende opvaskemiddel til 3 dele vand. Sæbeopløsningen kan påføres med en sæbeflaske, børste eller klud til punkterne vist i figuren.
- Gasflaskens ventil skal være i OFF-position på dette tidspunkt af lækagetesten. Når sæbevæsken er påført på gastilslutningerne, skal gasflaskens ventil drejes til ON-stilling.
- Sæbebobler begynder at dannes i sæbevand, hvis der er lækage.
- Sluk for gastilførslen i tilfælde af lækage. Stram eventuelt utæt fitting, tænd derefter for gastilførslen, og kontroller den igen.

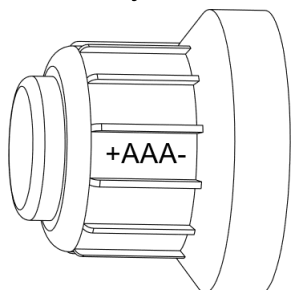


## BETJENINGSVEJLEDNING

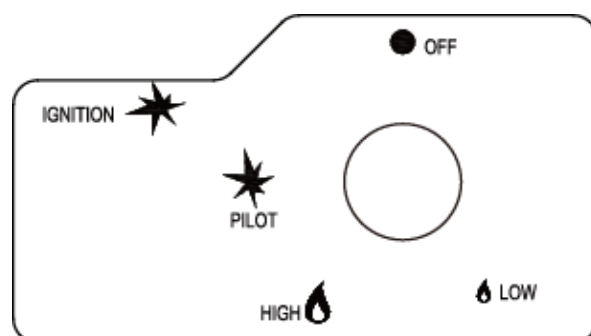
FØR FØRSTE ANVENDELSE OG EFTER HVERT SKIFT AF GASFLASKE SKAL GASLANGEN TØMMES FOR LUFT FØR TÆNDING! For at gøre dette skal du dreje betjeningsknappen mod uret til pilotindstillingen. TRYK PÅ KNAPPEN, OG HOLD DEN I 2 MINUTTER, FØR DU PRØVER AT TÆNDE.

### UDSKIFTNING AF BATTERI

Fjern hættten ved at dreje hættten mod uret. Installer 1 AAA-batteri (medfølger ikke). Den negative ende af batteriet går først i. Fastgør hættten igen ved at dreje den med uret.



Batterihætte



### Tænding af pilotflammen

- Kontroller alle tilslutninger før hver brug.
- Tænd for hovedgasforsyningen ved gasflasken.
- Tryk for at dreje kontrolknappen mod uret til PILOT.
- Hold knappen nede, tryk gentagne gange på knappen, indtil pilotflammen lyser, og hold derefter knappen nede i 20 sekunder, indtil pilotflammen forbliver tændt efter at have sluppet knappen.
- Hvis piloten ikke tænder, skal du dreje knappen med uret til OFF og gentage.

### Tænding af apparatet

- Piloten skal være tændt og drejeknappen indstillet til PILOT.
- Hold knappen forsigtigt nede, og drej mod uret til HØJ.
- Når apparatet lyser, skal du dreje knappen med uret fra HIGH til LOW efter behov.

### Gen-tænding

- Drej kontrolknappen til OFF.
- Vent mindst 5 minutter for at lade gas forsvinde, inden du forsøger at tænde piloten igen.
- Gentag trinene "Tænding".

## **Sluk apparatet**

- Hold knappen nede, og drej knappen med uret til 'OFF'
- Luk ventilen på gasflasken eller regulatoren efter brug.
- Luk gasflasken, og lad apparatet køle af, inden det flyttes.

## **VIGTIGE SIKKERHEDSREGLER**

Til brug udendørs eller i rigeligt ventilerede områder.

Et rigeligt ventileret område skal have mindst 25% af overfladen åben.

Overfladearealet er summen af vægoverfladen.

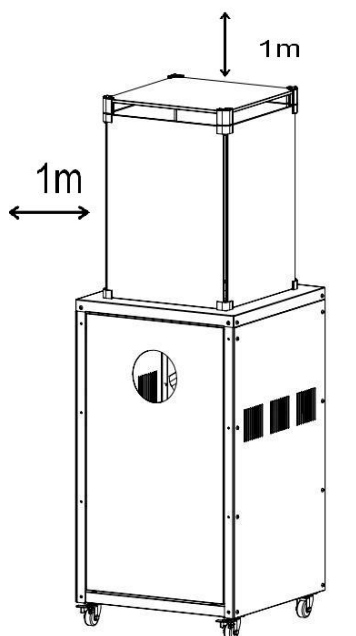
Brug af dette apparat i lukkede områder kan være farligt og er FORBUDT.

Børn og voksne skal være opmærksomme på de høje driftstemperaturer i områder over stolpen, når dette apparat betjenes. Børn skal overvåges nøje, når de er i nærheden af apparatet.

Hæng ALDRIG noget, inklusive tøj eller andre brændbare genstande, på dette apparat.

Brug IKKE dette apparat, medmindre det er fuldt samlet med reflektoren på plads.

Overhold minimumafstanden fra brændbare materialer.



## **VEDLIGEHOLDELSE**

For at få mange års fremragende ydeevne fra dit apparat skal du sørge for at udføre følgende vedligeholdelsesaktiviteter regelmæssigt:

Hold de udvendige overflader rene.

- Brug varmt sæbevand til rengøring. Brug aldrig brandfarlige eller ætsende rengøringsmidler.
- Mens du vasker enheden, skal du altid holde området omkring brænderen og pilotaggregatet tørt. Hvis gasreguleringen på nogen måde udsættes for vand, skal du IKKE prøve at bruge den. Det skal udskiftes.
- Luftstrømmen skal være uhindret. Hold brænder og cirkulationsluftkanaler rene. Tegn på mulig blokering inkluderer:
  - Gaslugt.
  - Apparatet når IKKE den ønskede temperatur.
  - Apparatets glød er meget ujævn.
  - Apparatet laver springende lyde.
  - Brænder eller åbninger kan være fyldt med blade eller andet. Rengør brænderhuller ved hjælp af en kraftig flaskerenser. Trykluft kan hjælpe med at fjerne mindre partikler.



- Kulstofaflejring kan skabe brandfare. Hvis der udvikler sig kulstofaflejring, skal du rengøre kuplen og motoren med varmt sæbevand.

Bemærk: i et salt luftmiljø (såsom nær havet) opstår korrosion hurtigere end normalt. Kontroller ofte de korroderede områder og reparer dem straks.

## SERVICE

Kontakt din lokale forhandler for service på dette apparat og udskiftning af dets dele. Vedligeholdelse af apparatet må kun udføres af autoriseret personale.

Forsigtig: Brug ikke uautoriserede dele eller komponenter til dette apparat, brug kun originale reservedele og komponenter til udstyret. Brug af uautoriserede dele eller komponenter annullerer garantien og kan skabe en usikker tilstand.

## OPBEVARING

Der er ingen begrænsninger for opbevaring af apparatet indendørs, forudsat at gasflasken fjernes fra apparatet.

Mellem anvendelser:

- Sluk kontrolknappen
- Sluk for gasflasken

Opbevar apparatet lodret i et område, der er beskyttet mod direkte kontakt med dårligt vejr (såsom regn, slud, hagl, sne, støv og snavs).

Hvis det ønskes, kan du tildække for at beskytte udvendige overflader og for at forhindre ophobning i luftkanaler.

Bemærk: Vent, indtil apparatet er køligt, inden det tildækkes.

### I perioder med langvarig inaktivitet eller under transport:

- Sluk kontrolknappen.
- Afbryd gasflasken, og flyt til et sikkert, godt ventileret sted udendørs.

Opbevar IKKE et sted, der overstiger 50 ° C.

## FEJLFINDING

Hvis problemet er:	Og denne situation er tilfældet:	Så gør sådan:
<b>Pilotflammen vil ikke tænde</b>	Cylinderventilen er lukket	Åben ventilen
	Blokering i åbning eller pilotrør	Rengør eller udskift åbning eller pilotrør
	Luft i gasledningen	Åbn gasledningen og udluft den (tryk kontrolknappen ind) i ikke mere end 1-2 minutter, eller indtil du lugter gas
	Lavt gastryk	Gasflasken er tom eller næsten tom
	Tænderen fejler	Brug tændstik til at tænde pilotflammen, og få en ny tænding og udskift.
<b>Pilotflammen forbliver ikke tændt</b>	Opbygning af snavs omkring piloten	Rens snavs fra piloten rundt
	Forbindelsen mellem gasventil og pilotaggregat er løs	Stram forbindelsen, og udfør lækagetest
	Dårligt termoelement	Udskift termoelementet
<b>Brænderen tændes ikke</b>	Gastrykket er lavt	Udskift gasflasken
	Blokering i åbningen	Rengør åbningen
	Kontrolknappen er ikke i "LAV" eller "HØJ" position.	Drej kontrolknappen til "LAV" eller "HØJ" position.
<b>Brænderflammen er lav</b> Bemærk: Brug ikke apparatet under 5°C (40° F)	Gastrykket er lavt	Udskift gasflasken
	Udendørstemperaturen er under 5°C og tanken er mindre end 25% fuld	Udskift gasflasken
	Forsyningsslangen er bøjet eller knækket	Ret slangen ud, og udfør lækagetest på slangen
	Drej kontrolknappen til "HØJ" position.	Drej kontrolknappen til "OFF", lad varmeren køle af til stuetemperatur, og kontroller brænder og åbninger for blokering
<b>Brænderen lyser ujævnt</b> Bemærk: Brænderens bund på 2,5 cm lyser normalt ikke	Gastrykket er lavt	Udskift gasflasken
	Basen er ikke på en plan overflade	Anbring apparatet på et plant underlag
	Apparatet er ikke vandret	Jævn apparatet
<b>Opbygning af kulstof</b>	Snavs eller film på reflektor og emitter	Rengør reflektor og emitter
<b>Tyk sort røg</b>	Blokering i brænderen	Drej kontrolknappen til "OFF", lad varmeren køle af til stuetemperatur, og fjern tilstopning og rengør brænderen indeni og udenfor.

**I TILFÆLDE AF EVENTUELT PROBLEM, KONTAKT ALTID DIN LOKALE FORHANDLER.**

## TEKNISKE DATA

**Produktnavn:** ANDORA GASPEJS

Model nr.: P1201A

Destinationslande: DK

Landekode	BE-CY-CH-CZ-FR- ES-DK-GR-IE-IT-PT -SK-SI-TR		PI	BG-HR-CH-CY- <b>DK</b> -EE-FI- GR-HU-IT-IS-LT-LV-MT-NL- NO-PT-SE-SI-SK-RO-TR	AT-CH-DE
Kategori	<input type="checkbox"/> I <sub>3+(28-30/37)</sub>		<input type="checkbox"/> I <sub>3P(37)</sub>	<input checked="" type="checkbox"/> I <sub>3B/P(30)</sub>	<input type="checkbox"/> I <sub>3B/P(50)</sub>
Gas	G30	G31	G31	G30/G31	G30/G31
Gastype	Butan	Propan	Propan	Butan/Propan	Butan/Propan
Tryk(mbar)	28-30	37	37	30	50
Varmeindgang	8 kW	8 kW	8 kW	8 kW	7,5 kW
Forbrug	599g/h	576g/h	576g/h	599g/h	531g/h
Gasinjektor	1,4 mm	1,4 mm	1,4 mm	1,4 mm	1,15 mm
Markering af injektor	1.4	1.4	1.4	1.4	1.15