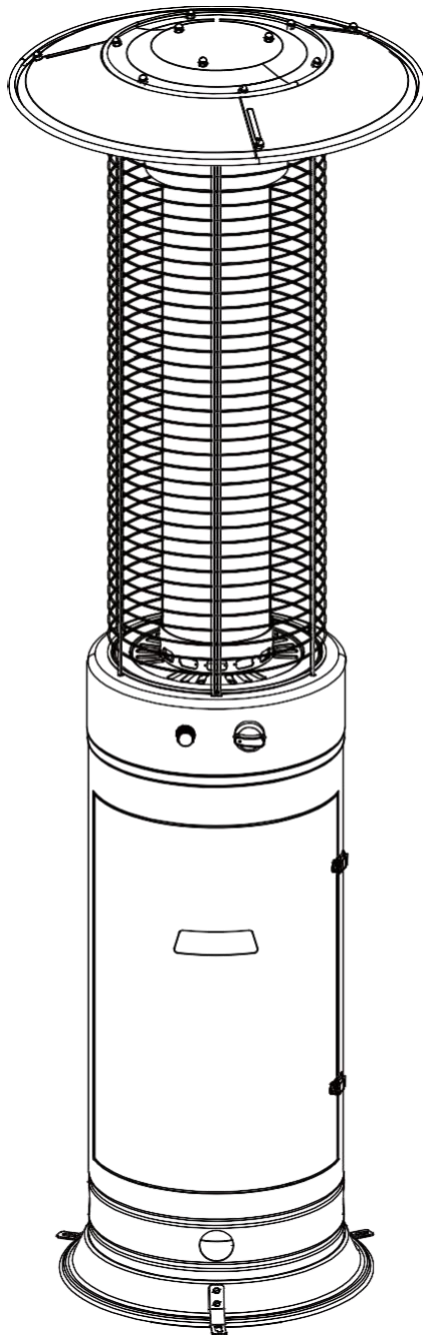


# Athena Terrassevarmer

Instruction Manual

Model number: PH10-S/PH10-SS



Kun til udendørs brug  
Benyt kun Propan eller LP-Gas  
Reflektor: Ø54 cm.  
Total højde: 186 cm.  
Max: 13.5 kW

Gem venligst denne manual.



0359-16

## KÆRE KUNDE

### LÆS VENLIGST BRUGSANVISNINGEN IGENNEM FØR TERRASSEVARMEREN TAGES I BRUG.

#### SIKKERHEDSVEJLEDNING:

##### **ADVARSEL!**

Hvis anvisningerne ikke følges, kan det resultere i brand eller eksplosion! Det er brugerens ansvar at sørge for at terrassevarmeren er korrekt samlet, placeret og vedligeholdt.

Manglende overholdelse af brugsanvisningen kan medføre skader på personer og materiel.

#### FORHOLDSREGLER:

- Test alle samlinger for lækage efter hver gaspåfyldning.
- Test aldrig for lækage med en tændstik eller anden åben flamme.
- Opbevar og benyt aldrig benzin eller andre brændbare væsker i nærheden af terrassevarmeren eller andre
- apparater.
- LP gasflasker der ikke er i brug, må ikke opbevares i nærheden af terrassevarmeren eller andre apparater.

#### HVIS DU KAN LUGTE GAS:

- Afbryd omgående gastilførslen.
- Sluk alle åbne flammer og benyt ikke nogen elektriske apparater. Ventiler området grundigt.
- Test terrassevarmeren for lækager, som beskrevet i denne brugsanvisning.
- Hvis lugten varer ved, kontakt forhandleren eller gasleverandøren omgående.

#### SIKKERHEDSFORANSTALTNINGER:

Læs venligst nedenstående grundigt igennem, inden produktet tages i brug.

**ADVARSEL!** Produktet må kun benyttes udenfor. Brug af produktet indendørs kan føre til person- og materielskader og dødsfald.

Produktet skal installeres i overensstemmelse med gældende love og regler.

- Benyt ikke terrassevarmeren i eksplosive omgivelser.
- Hold terrassevarmeren væk fra områder, hvor der opbevares/anvendes benzin og andre brændbare væsker eller dampe.
- Kontroller slangen, regulatoren, brænderen m.m. for skader, inden terrassevarmeren tages i brug.
- Frakobl gasflasken inden terrassevarmeren flyttes.
- Forsøg ikke på nogen måde at ændre på terrassevarmeren, f.eks. at bruge den uden

reflektoren.

- Terrassevarmeren må ikke bruges i kældre eller under jordoverfladen.
- Terrassevarmeren skal stilles på et jævnt og solidt underlag.
- Sørg altid for tilstrækkelig ventilation.
- Benyt kun terrassevarmeren udenfor.
- Udskift aldrig regulatoren med andet end den af fabrikken anbefalede regulator.
- Terrassevarmeren må ikke rengøres med brændbare eller ætsende rengøringsmidler.
- Terrassevarmeren må ikke males.
- Alle lækagetests bør foretages vha. en sæbeopløsning. Benyt under ingen omstændigheder åben ild til at teste for lækager!
- Gasflasken bør lukkes, når terrassevarmeren ikke er i brug.
- Terrassevarmeren må ikke benyttes i regnvejr. Sørg for at glasrøret ikke kommer i kontakt med vand eller andre væsker, når terrassevarmeren er i brug.
- Hold børn væk fra terrassevarmeren, og pas på den ikke vælter, da glasrøret i så fald kan gå i stykker og forårsage skader.
- Terrassevarmeren bør mindst en gang om året kontrolleres for edderkopper, edderkoppespind og andre insekter.

## **KONTROLLER ØJEBLIKKELT TERRASSEVARMEREN HVIS FØLGENDE OPSTÅR:**

- Lugten af gas.
- Terrassevarmeren opnår ikke temperaturen.
- Brænderen laver en ”poppende” lyd under brug (en lav poppende lyd er normal når brænderen slukkes efter brug).
- Hvis du lugter gas, luk øjeblikkeligt for ventilen. Hvis lugten varer ved, kontakt forhandleren eller gasleverandøren øjeblikkeligt.
- Propanslangen og regulatoren skal placeres uden for gangveje, så folk ikke snubler i den eller kommer til at beskadige den.
- Børn og voksne bør være opmærksomme på den høje overfladetemperatur, og holde afstand til terrassevarmeren, for at undgå forbrændinger og antænding af tøj.
- Små børn bør overvåges nøje når de er i nærheden af terrassevarmeren.
- Tøj og andet antændeligt bør ikke hænges over terrassevarmeren eller placeres i nærheden af den.
- Terrassevarmeren må ikke benyttes, hvis alle dele ikke er monteret.
- Installering og servicering bør udføres af en kvalificeret service person.
- Terrassevarmeren bør inspiceres inden ibrugtagning og rengøring kan være påkrævet mindst en gang om året. Det er uhyre vigtigt at cylinderhuset, brænderen og ventilationshullerne holdes rene.

- Hindre ikke forbrændingen og luftcirkulationen.
- Hold ventilationshullet i cylinderhuset fri for støv og snavs.

### **LÆS VENLIGST FØLGENDE SIKKERHEDSANVISNINGER:**

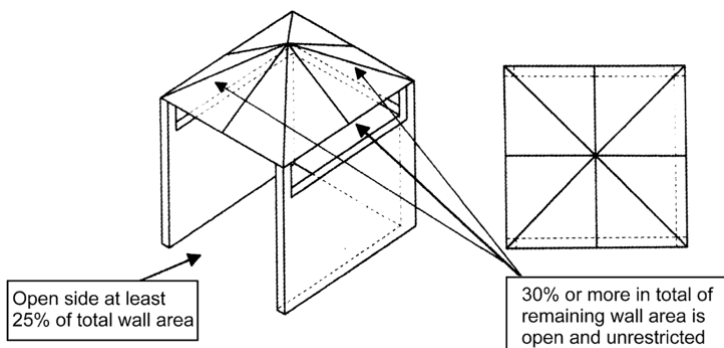
- Når gasflasken udskiftes skal det foregå i flammefri omgivelser. Undgå at sno slangen. Benyt ALDRIG terrassevarmeren i nærheden af ild/kilder til ild.
- ADVARSEL: installationen af faste apparater skal udføres af kompetente personer i overensstemmelse med gældende love og regler. Kontroller jævnligt gasslangen og udskift den om nødvendigt.
- ADVARSEL: dette apparat kræver en regulator. Spørg gasleverandøren.
- Antændelige materialer er træ, papir, plantefibre, plastik, plexiglas og alle andre materialer der kan antændes, også selvom disse er behandlet med brandhæmmende midler eller er dækket med gips eller puds. Desuden kan glas, malede overflade og andet tage skade af strålevarmen.
- Slangen må ikke på noget tidspunkt komme i kontakt med skarpe eller varme overflader.
- Slangen og samlingerne bør inspiceres visuelt inden hver anvendelse af terrassevarmeren. Hvis der er tegn på skader eller slitage skal slangen skiftes inden terrassevarmeren anvendes. En ny slange kan rekvireres hos fabrikanten.
- Benyt aldrig regulatorer eller slanger, andet end dem der fulgte med produktet. Reservedele skal være af samme type som de originale. Reservedelene kan rekvireres hos fabrikanten eller sælgeren.
- Ventilen skal holdes i god stand. Når gasflasken ikke er i brug, skal den dækkes til med en støvkappe. Der bør udføres en lækagetest med en sæbeopløsning hver gang en ny flaske tilsluttes. Benyt ALDRIG en tændstik.
- Propanflasken skal slukkes når terrassevarmeren ikke er i brug. Hvis terrassevarmeren skal opbevares indenfor, skal flasken kobles fra terrassevarmeren og opbevares i overensstemmelse med gældende regler (ikke indenfor, men på et tørt og ventileret sted.
- Terrassevarmeren er udstyret med en række sikkerhedsforanstaltninger, blandt andet en væltaefbryder. Modifikationer, der ikke er udtrykkeligt beskrevet i denne brugsanvisning, kan øge risikoen for brand og skader.  
Derfor:
- Forkort IKKE terrassevarmeren.
- OVERHOLD ALLE sikkerhedsforanstaltningerne.  
Benyt ALDRIG terrassevarmeren uden reflektoren.  
Området over stolpen kan blive ekstremt varmt. Undgå direkte kontakt med metaloverfladerne, da det kan medføre forbrændinger.

### **INSTALLERING:**

- Dette apparat må ikke installeres indenfor, i bygninger, garager og andre lukkede

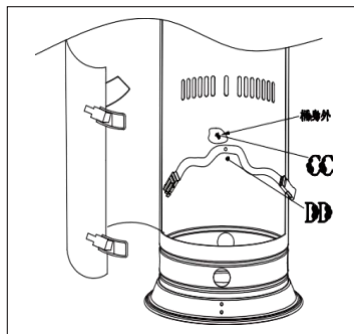
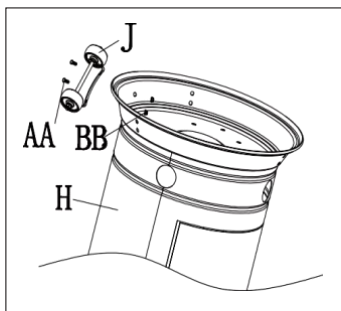
omgivelser.

- Placer IKKE genstande på eller op ad apparatet.
- Anvend og opbevar IKKE brændbare materialer i nærheden af apparatet.
- Børn og voksne bør være opmærksomme på den høje overfladetemperatur og risikoen for forbrændinger og antænding af tøj.
- Børn bør overvåges nøje når de er i nærheden af apparatet.
- Hæng ALDRIG noget på/over apparatet.
- Benyt ALDRIG apparatet, medmindre det er korrekt samlet og reflektoren er på plads.
- **BENYTT INGEN SPRAYPRODUKTER I NÆRHEDEDEN AF APPARATET, NÅR DET ER TILSLUTTET GAS.**
- Apparatet skal inspiceres af en kvalificeret person inden ibrugtagning og efterfølgende minimum en gang om året. Regelmæssig rengøring kan være nødvendig.



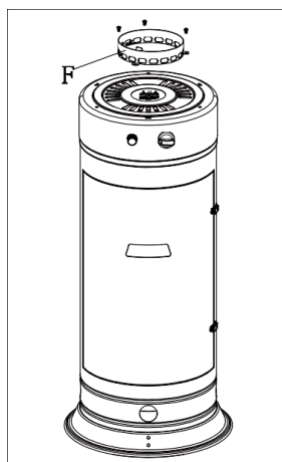
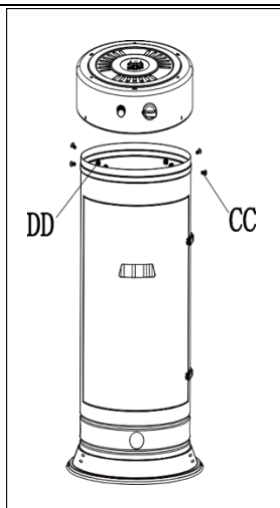
## SAMLEVEJLEDNING:

Påkrævet værktøj: 1 stjerneskruetrækker, 1 justerbar skruenøgle

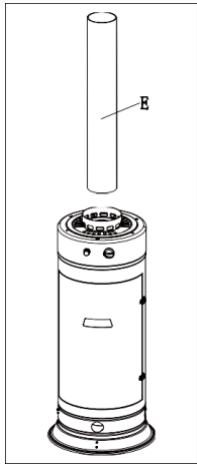


1. Vend cylinderhuset (H) på hovedet og fastgør hjulene (J). Brug 2 stk. M8/16" skruer (AA) og M8 møtrikker (BB).

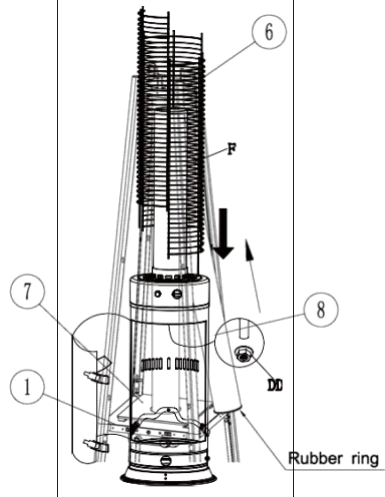
2. Fastgør gascylinder-stropperne til cylinderhuset (H) med 1 stk. M5/12" (CC) skruen og M5 møtrik (DD).



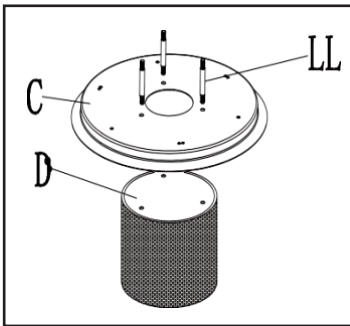
<p>3. Sæt brænderen på cylinderhuset med skrue (CC) og møtrik (DD)</p>	<p>4. Fjern de 3 skruer (EE) fra toppen af brænderen (G). Monter pakningen til glasrøret (F) på toppen af brænderen (G) ved hjælp af de 3 skruer, som du fjernede tidligere. Spænd skruerne godt fast.</p>
--	--



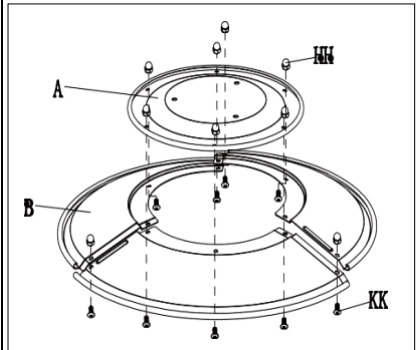
5. Placer glasrøret (E) i pakningen (F).



6. Monter de 3 sikkerhedsgitre (F) i krogene i toppen af brænderen (G). Fastgør gitrene (F) med 3 stk. M5 møtrikker (DD)

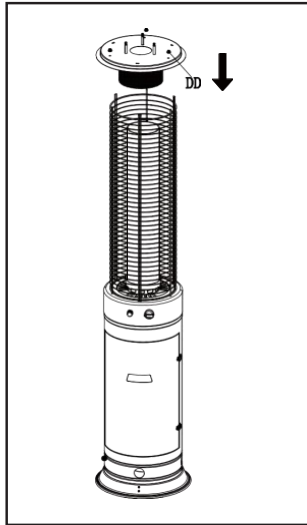


7. Saml reflektoren (A+B) med 9 skruer (KK) og møtrikker (HH).

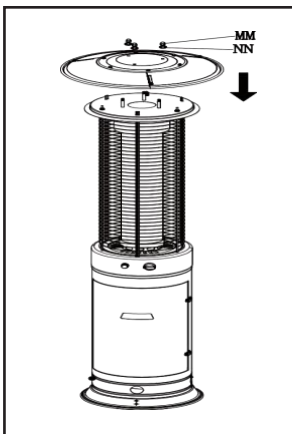


8. Monter med de 3 stk. M8/65" dobbeltgevind skruer (LL) afskærmningspladen (C) på varmeisoleringspladen (D).

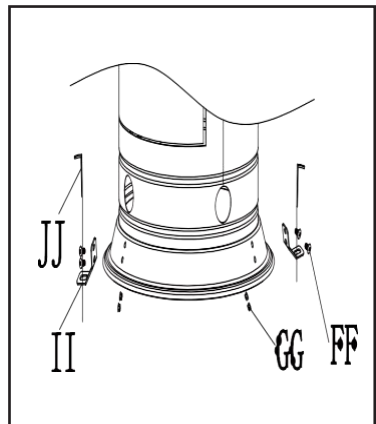




9. Monter afskærmningspladen + varmeisoleringen (C+D) øverst på sikkerhedsgitrene med 3 stk. M5 møtrikker (DD).



10. Monter reflektoren med 3 stk. M8 møtrikker ((MM).



11. Monter forankrings-beslagene (FF) til bunden af cylinderhuset (H) med 6 stk. M6/12" skruer (BB) og møtrikker (DD).

## **ANVENDELSE:**

Inden terrassevarmeren tages i brug, skal du købe en propangasflaske der passer til regulatoren. Følg altid anvisningerne nøje, så du er sikker på at bruge gassystemet korrekt. Forbind slangen med forbinderen i kontrolboksen.

## **ADVARSEL:**

- Kontroller altid slangen og samlingerne for lækage efter hver samling.
- Benyt aldrig terrassevarmeren i regnvejr, da det får glasrøret til at gå i stykker.
- Sluk altid for terrassevarmeren, når det begynder at regne.
- Sprøjt aldrig vand eller andre væsker hen mod glasrøret, når terrassevarmeren er i brug.
- Glasrøret er ekstremt varmt under og lige efter brug. Forsøg aldrig at røre ved glasset og hold børn væk fra terrassevarmeren.
- Sørg altid for at terrassevarmeren står sikkert. Glasrøret går i stykker, hvis terrassevarmeren vælter.
- Benyt aldrig terrassevarmeren, hvis glasrøret er revnet eller på anden måde udviser tegn på skader.

## **ANTÆNDING:**

- Kontroller at der sidder et funktionsdygtigt AA batteri i tændingskammeret og at ”+” polen vender udad.
- Kontroller at kontrolknappen står på OFF. Åben langsomt ventilen.
- Pres kontrolknappen ind og drej den om på LIGHT, og tryk samtidig på tænderen, for at generere en gnist.
- Kig i glasrøret for at se, om der er en flamme. Hvis ikke, drej kontrolknappen om på OFF og start forfra. Flere forsøg kan være nødvendig.
- Når der er en flamme, hold kontrolknappen inde i yderligere 15 sekunder, og drej den dernæst om på LOW.
- Hvis der ønskes maksimal varme, drejes knappen om på HIGH.
- Drej knappen om på OFF for at slukke terrassevarmeren.

## **VEDLIGEHOLDELSE/RENGØRING:**

For at sikre optimal ydelse i mange år, skal følgende vedligeholdelse udføres jævnlige:

- Hold overfladen rene. Rengør overfladerne med en klud og sæbevand. Benyt aldrig brændbare, ætsende eller skurende midler. Området omkring brænderen må ikke blive vådt. Hvis gasregulatoren bliver våd må terrassevarmeren IKKE benyttes, før den er blevet udskiftet.
- Mindst en gang om året skal terrassevarmeren undersøges for edderkopper (+spind) og andre insekter, da de kan ødelægge terrassevarmeren.
- Hold kontrolboks, brænder og ventilationshuller rene og fri. Tegn på blokering:
  - ❖ Gaslugt med ekstremt gul flamme.
  - ❖ Terrassevarmeren opnår ikke den indstillede temperatur.
  - ❖ Terrassevarmeren brænder meget ujævnt.

❖ Brænderen laver en ”poppende” lyd.

Benyt en kraftig piberenser til at rense brænderhullerne. Trykluft kan også være en hjælp. Karbonaflejringer kan forårsage brand. Rengør reflektoren og glasrøret med sæbevand, hvis der begynder at komme aflejringer. Rengør glasrøret med forsigtighed.

#### **OPBEVARING:**

Imellem anvendelser:

- Drej kontrolknappen om på OFF.
- Drej gascylinderen om på OFF.
- Opbevar terrassevarmeren i oprejst position, beskyttet mod vind og vejr.
- Benyt evt. et overtræk for at beskytte overfladerne og forhindre støv og snavs i at sætte sig i ventilationshullerne.

#### **UNDER TRANSPORT ELLER HVIS TERRASSEVARMEREN IKKE SKAL BENYTTES I EN LÆNGERE PERIODE:**

- Drej kontrolknappen om på OFF.
- Frakobl gasflasken og stil den et sikkert, ventileret sted udenfor hvor der IKKE bliver mere end 51°C.
- Opbevar terrassevarmeren oprejst og beskyttet mod vind og vejr.
- Benyt evt. et overtræk.

#### **ADVARSEL!**

- Vent minimum 45 minutter inden terrassevarmeren flyttes/berøres efter brug.
- Lad alle brænderelementer køle af inden de berøres.

#### **BEMÆRK:**

- I salte omgivelser (f.eks. i nærheden af havet) sker tæringen hurtigere end i normale omgivelser.
- Kontroller jævnligt terrassevarmeren for tærede områder og reparer dem omgående.
- Vent med at tildække terrassevarmeren, til den er kold.

**Garanti:**


Enheden har 6 mdr. garanti fra købsdatoen. Garantien dækker alle fabrikationsfejl med undtagelse af fejl som følge af brug og anvendelsesformål for den angivne enhed. Garantien er gældende fra datoen på kvittering eller kassebon.

Slid, korrosion, nogen deformation, misfarvning eller brune på grund af kontakt med flammen og den løbende stråling, betragtes som normalt og er bestemt ikke en fejlbehæftning, da det er resultatet af normale brugsforhold. Desuden er det normalt, at det kan være nødvendigt at erstatte nogle slidte dele efter en tids brug. Reservedele kan kun bestilles hos fabrikanten.

**TEKNISKE SPECIFIKATIONER**

Serie Nummer	PH08-A Artikel Nummer: 13600		PH08-B (13600)
Varmeeffekt:	9.5Kw		10.5Kw
Kategori:	I3+	I3B/P	I3B/P
Gas Type:	G30/G31	G30	G30
Gas tryk:	28-30/37mbar	30mbar	50mbar
Dyse:	1.5mm	1.5mm	1.3mm
Lande Specifikationer: I3+ til BE-CH-ES-FR-GB-GR-IE-IT-PT 28-30/37mbar I3B/P til CY-CZ-DK-EE-FI-LT-LV-MT-NL-NO-SE-SI-SK-BG-RO-TR 30mbar I3B/P til AT-DE 50mbar			

**Dette apparat svarer til kategorien på dette typeskilt og er kun bestemt for disse lande.**

<b>Model</b>	<b>PH10-SS</b>	
<b>Nummer:</b>	<b>PH10-S/P10-SS</b>	
<b>Effekt i KW</b> <b>Forbrug</b>	<b>13.5 kW</b> <b>(982 g/h)</b>	
<b>Gas Kategori</b>	<b>I<sub>3+</sub></b>	<b>I<sub>3B/P</sub></b>
<b>Gas Type:</b>	<b>G30/G31</b>	<b>G30</b>
<b>Gas tryk:</b>	<b>28-30/37 mbar</b>	<b>30 mbar</b>
<b>Dyse:</b>	<b>1.8 mm</b>	<b>1.8 mm</b>
<b>Pyramide-varmer</b>		
<p><b>Monter kun terrassevarmeren som beskrevet i samlevejledningen!</b>  <b>Læs venligst brugsanvisningen grundig igennem, inden produktet tages i brug!</b>  <b>Sluk efter brug ventil på gasflasken!</b>  <b>Benyt ikke terrassevarmeren i lukkede rum!</b>  <b>Benyt kun terrassevarmeren udenfor eller i rum med tilstrækkelig ventilation.</b>  <b>Ved et godt ventileret rum skal mindst 25% af de omkringliggende overflader være åben!</b>  <b>De omkringliggende overflader er summen af alle væggene!</b>  <b>Brug af terrassevarmeren i lukkede rum kan være farligt og er FORBUDT!</b></p>		
<p><b>Dette apparat svarer til gaskategorierne i følgende lande:</b>  <b>I<sub>3+</sub> for BE-CH-ES-FR-GB-GR-IE-IT-PT</b>  <b>I<sub>3B/P</sub> for CY-CZ-DK-EE-FI-LT-LV-MT-NL-NO-SE-SI-SK-BG-RO-TR</b></p>		

