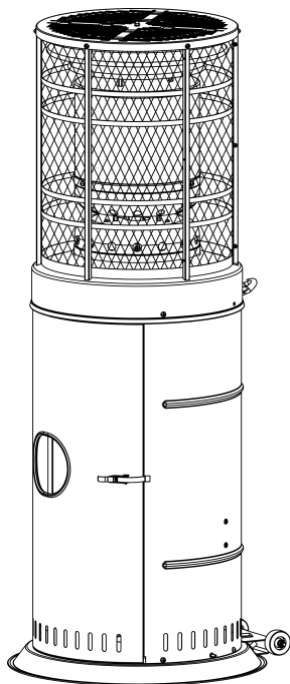


# MANUAL - SUNHEAT II



Pin No.: 0063CO7365



**Kun til udendørs brug!**

**Opbevar manualen til fremtidig brug.**

**Installatøren eller sælgeren skal overlade manualen til forbrugeren.**

## INDHOLDSFORTEGNELSE

Advarsler -----	1-2
Montering -----	3
Krav til gas -----	4
Tilslutning til en gasflaske -----	4
Sikring af en gasflaske -----	4
Mindste afstand fra brændbare materialer -----	5
Test af gaslækage -----	5
Tændingsinstruktioner -----	6
Vedligeholdelse og service -----	6
Opbevaring -----	7
Fejlfinding -----	8
Tekniske data -----	9

## WARNINGS

### LÆS INSTRUKTIONERNE OMHYGGELIGT INDEN INSTALLATION OG BRUG.

- Dette apparat skal bruges udendørs eller i et godt ventileret område og bør ikke installeres eller bruges indendørs.
- Udskift gasflasken i et godt ventileret område væk fra eventuelle antændelseskilder.
- Gasflasken skal opbevares udendørs eller i et godt ventileret område.
- Opbevaring af dette apparat indendørs er kun tilladt, hvis gasflasken er afbrudt og fjernet fra apparatet.
- Flyt ikke dette apparat, når det er i brug, eller efter at det er slukket, før temperaturen er faldet.
- Forsøg ikke at ændre apparatet på nogen måde. Mal ikke stråleskærmen, kontrolpanelet eller reflektoren.
- Undgå at blokere ventilationshullerne i cylinderhuset.
- Apparatet skal installeres og gasflasken opbevares i overensstemmelse med lokale gasmonteringsbestemmelser.
- Luk ventilen ved gasflasken eller regulatoren, inden apparatet flyttes.
- Brug kun den type gas, der er angivet af producenten.
- Reparationer skal udføres af en kvalificeret person.
- I tilfælde af kraftig vind skal der udvises særlig opmærksomhed mod at apparatet vælter.
- Kontroller, at gasregulatoren er korrekt monteret og i stand til at udføre sin funktion.
- Luk gastilførslen ved ventilen på gasflasken eller regulatoren efter brug.
- Brug ikke dette apparat, før alle tilslutninger er blevet lækagetestet.
- I tilfælde af gaslækage må apparatet ikke bruges, eller hvis det tændes, skal gastilførslen afbrydes, og apparatet skal undersøges og lækagen udbedres, før det bruges igen.
- Kontroller slangen hver måned og hver gang gasflasken udskiftes.
- Slangen skal udskiftes inden for de foreskrevne intervaller eller inden for et år.

- Slangen skal udskiftes, inden apparatet tages i brug, hvis der er tegn på slid eller hvis slangen er beskadiget, og udskiftningsslangen skal være den af fabrikanten angivne.
- Apparatet skal inspiceres før brug og mindst en gang om året af en kvalificeret serviceperson. Hyppigere rengøring kan være påkrævet. Det er bydende nødvendigt, at apparatets kontrolrum, brændere og cirkulerende luftpassager holdes rene.
- Sluk og kontroller straks varmeapparatet, hvis et eller flere af følgende forhold er til stede:
  - Lugten af gas i forbindelse med ekstrem gul tipping af brænderflammerne.
  - Apparatet når ikke en ordentlig temperatur. En temperatur under 5 °C vil medføre begrænset varmem strøm, og apparatet fungerer ikke korrekt.
  - Apparatet begynder at lave poppelyde under brug (en let poppende lyd er normal, når apparatet slukkes).
- Enhver afskærmning eller anden beskyttelsesanordning, der fjernes til service af varmeapparatet, skal udskiftes, inden varmeapparatet betjenes.
- Børn og voksne bør advares om farerne ved høje overfladetemperaturer og bør holde sig væk for at undgå forbrændinger eller antændelse af tøj.
- Små børn og kæledyr skal overvåges nøje, når de er i varmeapparatets område.
- Tøj eller andre brændbare materialer må ikke hænges fra apparatet eller placeres på eller i nærheden af apparatet.
- Anbring ikke genstande på eller mod dette apparat. Visse materialer eller genstande, når de opbevares under eller i nærheden af dette apparat, vil blive udsat for strålevarme og kan blive alvorligt beskadiget.
- Brug eller opbevar ikke brændbare materialer i nærheden af dette apparat.
- Sprøjt ikke aerosoler i nærheden af dette apparat, mens det er i drift.
- Hold altid mindst 0,9 m afstand fra brændbare materialer.
- Placer altid apparatet på en fast, plan overflade. Et rigeligt ventileret område skal have mindst 25% af overfladearealet åbent. Overfladearealet er summen af væggenes overflade.
- Tilslut ikke gasflasken direkte til apparatet uden regulator. Apparatets injektor er ikke aftagelig, og det er forbudt at konvertere fra et gastryk til et andet tryk.
- Gasflasken skal sikres med cylinderremme, der findes inde i huset, under installationen.

## MONTERING

**Krævede værktøjer:** Stjerneskruetrækker.

**Bemærk:** Fjern alt beskyttelsesmateriale før montering.

Trin 1.

Monter gasflaske-bæltet på bagpanelet med 4 skruer, spændeskiver og møtrikker.

Trin 2.

Monter håndtag på brænder med 4 skruer, spændeskiver og møtrikker.

Trin 3.

Placer basen på en plan overflade. Fastgør bagpanelet til bunden ved hjælp af 5 skruer og spændeskiver.

Trin 4.

Hæng lågen på hængslerne på bagpanelets side, men luk ikke lågen.

Trin 5.

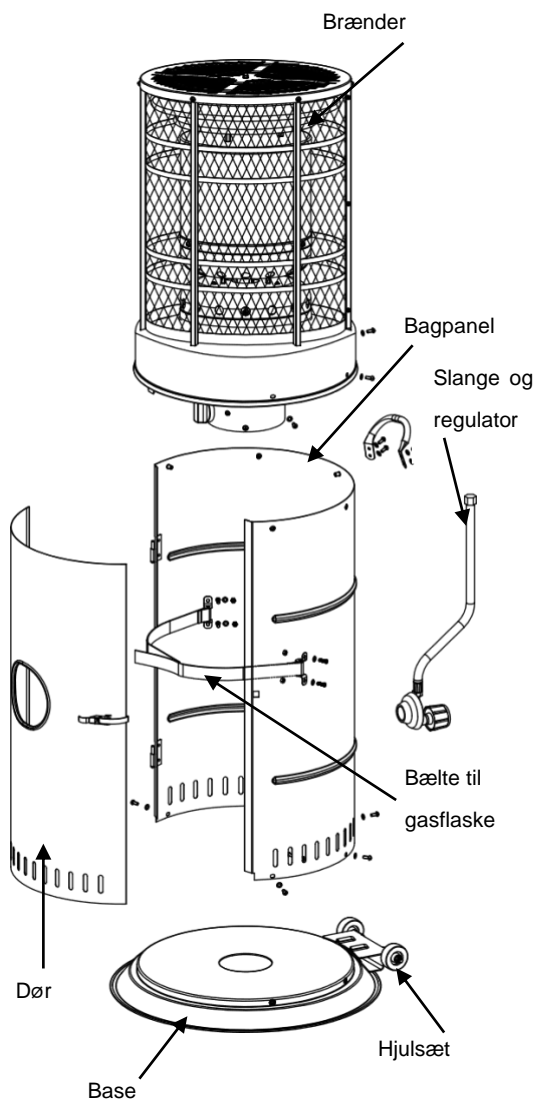
Fastgør brænderenheden til bagpanelet ved hjælp af 7 skruer og spændeskiver. Spænd først kun 90% og juster hele vejen rundt, inden der spændes helt.

Trin 6.

Sæt gasflasken på basen og sæt gasregulatoren på gasflasken. Saml derefter de 2 bæltet og spænd dem om gasflasken (se "Tilslutning til en gasflaske" og "Fastgørelse af en gasflaske") Kontroller alle tilslutninger for lækage ved hjælp af en sæbevandsopløsning. (Se "Test af gaslækage"). Nu kan lågen lukkes.

Trin 7.

Reflektoren skal IKKE skrues fast, men blot hænges på i toppens gitter huller og støtte ved håndtaget.



## GAS KRAV

- Apparatet skal bruge en EN16129 standard gasregulator og EN16436-1 standard gaslange med en længde på 0,5 meter.
- Brug aldrig en gasflaske med beskadiget krop, ventil, krave eller fodring. En bulet eller rusten gastank kan være farlig og bør kontrolleres af en gasleverandør.
- Tilslut aldrig dette apparat til en ureguleret gaskilde.
- Når apparatet ikke er i brug, skal du slukke for gasflasken.
- Udfør altid en lækagetest på gasforbindelser, når en cylinder er tilsluttet. Hvis der dannes bobler i lækagetestopløsningen, må du ikke bruge. Brug aldrig en flamme til at teste for lækager.

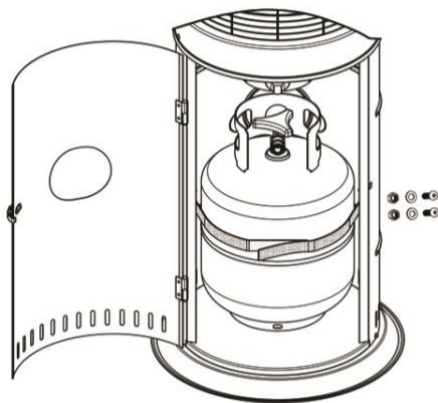
## TILSLUTNING TIL EN GASFLASKE

- Kontakt din gasleverandør for instruktioner om brugen af din gasflaske.
- Skift kun gasflasker udendørs eller i et godt ventileret område væk fra åben ild og enhver anden antændelseskilde.
- Gasflasken skal altid bruges i opretstående stilling.
- Luk varmeapparatets kontrolknop ved at dreje helt med uret.
- Luk gasflaskehanen, og fastgør derefter regulatoren på gasflasken.
- Stram alle tilslutninger fast og med en skruenøgle, hvor det er relevant. Gasflasken skal være placeret på cylinderbasen.
- Kontroller for lækager ved alle samlinger ved hjælp af sæbevand. Hvis der findes en lækage, skal du stramme samlingen og derefter teste igen.
- Gasflasken skal sikres med cylinderremme, der findes inde i huset, under installationen.

## SIKRING AF EN GASFLASKE

1. Fastgør begge cylinderbælter på bagpanelet med 4 stk. M5 og 12 bolte med M5 skive og M5 møtrikker.
2. Placer gasflasken inde i cylinderhuset.
3. Sæt regulatoren på gasflasken. Se instruktionerne, der er vedhæftet regulatoren om, hvordan du tilslutter en regulator til gasflasken.
4. Sæt cylinderbælterne sammen som vist på foto. Stropperne skal strammes godt til om gasflasken.

**Forsigtig: Pas på, at cylinderbælterne ikke hindrer gasregulatoren.**



## MINDSTE AFSTAND TIL BRÆNDBARE MATERIALER

### VIGTIGE SIKKERHEDSREGLER

Til brug udendørs eller i rigeligt ventilerede områder.  
Et rigeligt ventileret område skal have mindst 25% af overfladearealet åbent.

Overfladearealet er summen af væggenes overflade.

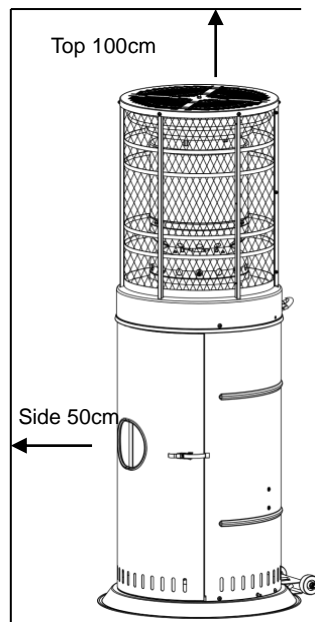
Brug af dette apparat i lukkede områder kan være farligt og er FORBUDT.

Børn og voksne bør være opmærksomme på de høje driftstemperaturer i områder over stolpen, når de betjener denne varmelegeme. Børn skal overvåges nøje, når de er i nærheden af varmeapparatet.

**Hæng ALDRIG** noget, herunder tøj eller andre brændbare genstande, på dette varmeapparat.

**Brug IKKE** dette varmeapparat medmindre det er fuldt monteret.

Overhold minimumsafstanden til brændbare materialer.

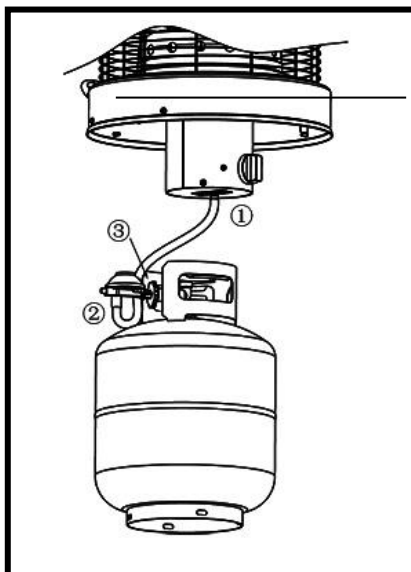


## TEST AF GASLÆKAGE

**BRUG ALDRIG ÅBEN ILD TIL AT KONTROLLERE FOR LÆKAGER. LÆKAGETEST ALDRIG MENS DU RYGER.**

Gasforbindelserne på dette apparat er lækagetestet på fabrikken inden afsendelse. Dette apparat skal regelmæssigt kontrolleres for lækager, og der kræves en øjeblikkelig kontrol, hvis der opdages lugt af gas.

- Lav en sæbeopløsning ved hjælp af 1 del flydende opvaskemiddel til 3 dele vand. Sæbeopløsningen kan påføres med en sæbeflaske, børste eller klud på de lækagetestpunkter, der er vist i figuren ovenfor.
- Gascylinderens ventil skal være i **OFF-position** på dette tidspunkt af lækagetesten. Når sæbeopløsningen er påført gasforbindelserne, skal ventilen på gascylinderen drejes til ON-position.
- Sæbebobler begynder at dannes i sæbeopløsningen, hvis der er en lækage.
- I tilfælde af lækage skal du slukke for gastilførslen. Stram eventuelle utætte fittings, tænd derefter for gastilførslen, og kontroller igen.

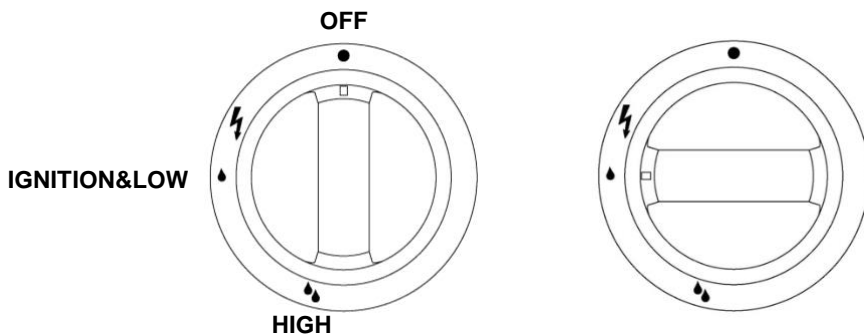


Leak Test Point ① ② ③

## TÆNDINGSINSTRUKTIONER

1. Åbn gasflaskeventilen.
2. Tryk kontrolknappen ind, og drej mod uret til "IGNITION&LOW". Piezo-tændingen afgiver en kliklyd.
3. Kontroller, om der er flamme ved brænderen, hvis brænderen ikke lyser med det samme, skal du dreje kontrolknappen til OFF-indstillingen og prøve igen fra starten. Lad der være 30 sekunder mellem antændelsesforsøgene, så gassen kan sprede sig. Flere forsøg kan være nødvendige.  
**Manglende overholdelse af denne tændingsprocedure kan resultere i stikflammer.**
4. Når brænderen er tændt, skal du holde kontrolknappen nede i 15 sekunder.
5. For maksimal varme skal du dreje kontrolknappen til "HIGH".
6. For at slukke for varmeren skal du dreje kontrolknappen til "OFF".

BEMÆRK: Det tager et minuts tid for gassen at komme gennem systemet efter skift af gasflaske eller slange og regulator.



## VEDLIGEHOLDELSE & SERVICE

For at nyde mange års fremragende ydeevne fra dit varmeapparat skal du sørge for at udføre følgende vedligeholdelsesaktiviteter regelmæssigt:

- Hold udvendige overflader rene.
- Brug varmt sæbevand til rengøring. Brug aldrig brændbare eller ætsende rengøringsmidler.
- Mens du vasker din enhed, skal du sørge for at holde området omkring brænderen og pilotenheden tørt hele tiden. Hvis gasstyringen udsættes for vand på nogen måde, **skal du IKKE** prøve at bruge den. Det skal udskiftes.
- Luftstrømmen skal være uhindret. Hold betjeningselementer, brændere og cirkulationsluftpassager rene. Tegn på mulig blokering omfatter:
  - Gaslugt med ekstrem gul flammetykning.
  - Apparatet når **IKKE** den ønskede temperatur.
  - Apparatet brænder ujævnt.
  - Apparatet laver poppende lyde.
- Edderkopper og insekter kan bygge rede i brænder eller åbninger. Dette kan beskadige varmeapparatet og gøre det usikkert at bruge. Rengør brænderhuller ved hjælp af en kraftig

piberenser. Trykluft kan hjælpe med at fjerne mindre partikler.

- Kulstofaflejringer/sod kan skabe brandfare. Hvis der udvikles kulstofaflejringer, skal du rengøre med varmt sæbevand.

**Bemærk: I et salt-luft-miljø (såsom nær havet) forekommer korrosion hurtigere end normalt.**

**Kontroller ofte de korroderede områder og reparer dem straks.**

### **SERVICERING**

- Kontakt din lokale forhandler for at få serviceret dette apparat og udskifte dets dele. Servicing af apparatet må kun udføres af autoriseret personale.
- Forsigtig: Brug ikke uautoriserede dele eller komponenter til dette apparat, brug kun originale reservedele og komponenter. Brug af uautoriserede dele eller komponenter annullerer garantien og kan skabe en usikker tilstand.

## **OPBEVARING**

**Der er ingen begrænsning på opbevaring af apparatet indendørs, forudsat at gasflasken fjernes fra apparatet. Mellem anvendelser:**

- Sæt kontrolknappen på **OFF**
- Sluk for gasflasken

Opbevar varmeapparatet lodret i et område, der er beskyttet mod direkte kontakt med dårligt vejr (såsom regn, slud, hagl, sne, støv og snavs).

Hvis det ønskes, kan du trække et cover over varmeapparatet for at beskytte udvendige overflader og for at forhindre ophobning i luftpassager.

**Bemærk: Vent, indtil varmelegemet er køligt, før du dækker det til.**

**I perioder med langvarig inaktivitet eller ved transport:**

- Sæt kontrolknappen på **OFF**
- Afbryd gasflasken, og flyt til et sikkert, godt ventileret sted udendørs. Opbevares IKKE på et sted, der overstiger 50 °C.

Opbevar varmeapparatet lodret i et område, der er beskyttet mod direkte kontakt med dårligt vejr (såsom regn, slud, hagl, sne, støv og snavs).

Hvis det ønskes, kan du trække et cover over varmeapparatet for at beskytte udvendige overflader og for at forhindre ophobning i luftpassager.

**Bemærk: Vent, indtil varmelegemet er køligt, før du dækker det til**



## FEJLFINDING

HVIS PROBLEMET ER:	OG DENNE BETINGELSE EKSISTERER:	SÅ GØR DETTE:
<b>Pilotflammen tænder ikke</b>	Gasregulatoren er lukket	Tænd for gassen på regulatoren
	Blokering i åbning eller pilotrør	Rengør eller udskift åbning eller pilotrør
	Luft i gaslangen	Åbn gasledningen og udluft den (tryk kontrolknappen ind) i højst 1-2 minutter, eller indtil du lugter gas
	Lavt gastryk	Gasflaske lav eller tom
	Tændingen mislykkes	Brug tændstik til at tænde pilotflammen, og udskift tændingen. (Se nedenstående billeder)
<b>Pilotflammen forbliver ikke tændt</b>	Snavs opbygges omkring pilot	Rens snavs fra omkring piloten
	Forbindelsen mellem gasventil og pilotsamling er løs	Stram forbindelsen og udfør lækagetest
	Dårligt termoelement	Udskift termoelement
<b>Brænderen tænder ikke</b>	Gastrykket er lavt	Udskift gasflaske
	Blokering i åbning	Ryd blokering
	Kontrolknappen er ikke i positionen "ON"	Drej kontrolknappen til "ON" position
<b>Brænderflammen er lav</b> <i>Bemærk: Brug ikke varmelegemet under 5 ° C (40 ° F)</i>	Gastrykket er lavt	Udskift gasflaske
	Udetemperaturen er større end 5 ° C (40 ° F), og gasflasken er mindre end 25% fuld.	Udskift gasflaske
	Forsyningsslangen er bøjet eller knækket	Ret slangen ud, og udfør lækagetest på slangen
	Kontrolknappen er "ON"	Drej kontrolknappen til "OFF", lad den køle af til stuetemperatur & kontroller brænder og åbninger for blokering
<b>Apparatet brænder ujævnt</b> <i>Bemærk: De nederste 2,5 cm lyser normalt ikke</i>	Gastrykket er lavt	Udskift gasflaske
	Basen er ikke på en plan overflade	Placer varmelegemet på en plan overflade
	Brænderen er sodet til	Rengør brænder
<b>Ophobning af kulstof</b>	Snavs i brænderen	Rengør brænder
<b>Tyk sort røg</b>	Blokering i brænder	Drej kontrolknappen til "OFF", lad den køle af til stuetemperatur og fjern blokering og rengør brænderen inde og ude.

## TECHNICAL DATA

Produktnavn	Sunheat II				
Landekode	CH-ES-FR -GB-GR- IE-IT-PT	BE-CY-CZ-DK-EE-FI-GR -IT-LT-LV-MT-NL-NO-SE- SI-SK-BG-RO-TR	AT-CH- DE	CZ-FR- GB-GR- IE-PT-PL	AT-CH-D E-NL
Apparat kategori	I3+(28-30/37)	I3B/P(30)	I3B/P(50)	I3P(37)	I3P(50)
Injektor størrelse	1.64mm	1.64mm	1.55m	1.64mm	1.60mm
Varmetilførsel	11kW	11kW	13.5kW	11kW	12.5kW
Forbrug	0.8kg/h	0.8kg/h	0.9kg/h	0.8kg/h	0.9kg/h

### ADVARSEL

Læs instruktionerne, før du bruger dette apparat.

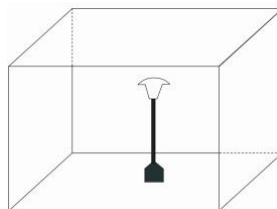
Apparatet skal installeres i overensstemmelse med instruktioner og lokale regler.

Brug af dette apparat i lukkede områder kan være farligt og er FORBUDT.

Til brug udendørs eller i rigeligt ventilerede områder.

Et rigeligt ventileret område skal have et minimum af 25% af overfladearealet åbent.

Overfladearealet er summen af væggenes overflade.



Importør: Densol – Vognmagervej 15 – 7000 Fredericia - Danmark