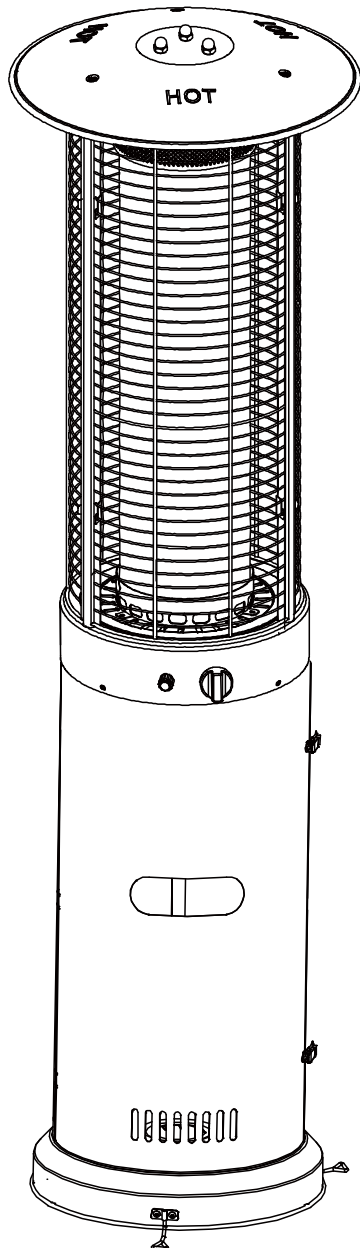


## BRUGERVEJLEDNING

**⚠ LÆS FØR ANVENDELSE!**



### **⚠ FARE**

Opbevar eller anvend ikke benzin eller andre brændbare dampe og væsker i nærheden af dette eller ethvert andet apparat.

En gasflaske, der ikke er tilsluttet til anvendelse, må ikke opbevares i nærheden af dette eller ethvert andet apparat.

### **⚠ FARE**

Hvis du kan lugte gas:

1. Luk for gassen i apparatet.
2. **Sluk** for tændte **flammer**.
3. Hold dig væk fra apparatet, hvis lugten fortsætter, og ring straks til din gasleverandør eller brandvæsenet.

### **⚠ ADVARSEL**

Kun til udendørs brug.

### **⚠ ADVARSEL**

Ukorrekt installation, tilpasning, konstruktionsmæssig ændring, service eller vedligeholdelse kan medføre materiel skade, kvæstelser eller død. Læs installations-, drifts- og vedligeholdelsesinstruktionerne grundigt igennem før installation af eller udførelse af service på dette udstyr.

GEM DENNE VEJLEDNING TIL FREMTIDIG BRUG.

## Generelle oplysninger om sikkerhed

Denne vejledning indeholder vigtige oplysninger om montering, drift og vedligeholdelse af dette varmeapparat.

Der anvises generelle sikkerhedsoplysninger på disse første sider af vejledningen samt løbende gennem vejledningen.

Gem denne vejledning til fremtidig henvisning og til brug for at undervise nye brugere i produktet. Denne vejledning skal læses sammen med mærkningen på produktet.

Sikkerhedsforanstaltningerne er absolut nødvendige, når der anvendes mekanisk udstyr eller udstyr med propanbrændstofforsyning. Disse sikkerhedsforanstaltninger er nødvendige under anvendelse, opbevaring og service. Anvendes udstyret med det krævede hensyn og den krævede forsigtighed, vil det mindske risiciene for person- eller materiel skade.

Følgende (nedenstående) symboler anvendes i vidt omfang i denne brugervejledning. Vær altid opmærksom på disse sikkerhedsforanstaltninger, da de er absolut nødvendige, når der anvendes mekanisk udstyr eller udstyr med propanbrændstofforsyning.

### FARE

FARE angiver en overhængende farlig situation, som, hvis den ikke undgås, kan resultere i død eller alvorlig personskade.

### ADVARSEL

ADVARSEL angiver en overhængende farlig situation, som, hvis den ikke undgås, kan resultere i død eller alvorlig personskade.

### FORSIGTIG

FORSIGTIG angiver en overhængende farlig situation, som, hvis den ikke undgås, kan resultere i mere eller mindre alvorlig person- eller materiel skade.

### ADVARSEL

Vi kan ikke forudse enhver brug, som vores varmeapparater udsættes for.

Forhør dig hos din lokale brandmyndighed, hvis du har spørgsmål om brug af varmeapparater.

Der gælder andre standarder for brug af brændgasser og varmeproducerende produkter til særlige anvendelser.

Dine lokale myndigheder kan rådgive dig om disse.

### FARE

Manglende overholdelse af sikkerhedsforanstaltningerne og instruktionerne leveret sammen med dette varmeapparat kan resultere i død, alvorlige kvæstelser og tab af eller skade på materiel som følge af brand, eksplosion, forbrænding, kvælning og/eller kulilteforgiftning.

Kun personer, der kan forstå og følge instruktionerne, må anvende eller udføre service på dette varmeapparat.

### ADVARSEL

- Dette produkt anvender propangas som brændstofforsyning. Propangas er usynlig, lugtfri og brændbar. Der tilføjes normalt et lugtstof for gøre det muligt at spore lækager. Dette kan registreres som en lugt af "rådne æg". Lugtstoffet kan forsvinde over tid, således at lækkende gas ikke altid kan spores ved lugten alene.
- Propangas er tungere end luft, og lækkende propan vil synke til det lavest mulige niveau. Det kan antændes ved hjælp af antændelseskilder såsom tændstikker, lightere, gnister eller åben ild af enhver art mange meter væk fra den egentlige læk. Anvend kun propangasindretninger i forbindelse med damp, hvor der anvendes træk.
- Propangas skal opbevares eller anvendes i overensstemmelse med lokale anvisninger og regler eller med ANSI/NFPA 58. Sluk for propanen, når den ikke er i brug.

### FARE

#### FARE FOR EKSPLOSIONSBRAND

- Opbevar faste brændbare materialer såsom byggematerialer, papir eller pap i sikker afstand fra varmeapparatet, som anbefalet i instruktionerne. Sørg for passende frigang rundt om luftåbningerne, der fører ind til forbrændingskammeret.
- Brug aldrig varmeapparatet på steder, der indeholder eller kan indeholde flygtige eller luftbårne brændbare materialer eller produkter som benzin, opløsningsmidler, malingsfortynder, støvpartikler eller ukendte kemikalier.
- Under drift kan sådanne produkter udgøre antændingskilder. Hold området omkring varmeapparatet frit for brændbare materialer, benzin, malingsfortynder, opløsningsmidler til rengøring og andre brændbare dampe og væsker. Brug ikke varmeapparatet i et område med højt støvindhold. Varmeapparatets mindste frigang fra brændbart materiale: to (2) fod (= ca. 60,9 cm) fra siderne og to (2) fod (= ca. 60,9 cm) fra toppen.

- Opbevar aldrig propan tæt ved høj varme, åben ild, tændflammer, direkte sollys, andre antændelseskilder eller ved temperaturer over 120 °F (49 °C).
- Propan er tungere end luft og kan samle sig på lavtliggende steder. Hvis du kan lugte gas, skal du straks forlade området.
- Installér eller fjern aldrig en propanflaske, når varmeapparatet er tændt, befinder sig tæt på ild, tændflammer, antændelseskilder, eller når varmeapparatet er varmt at røre ved.
- Dette varmeapparat er rødgldende, når det er i brug, og kan antænde brændbare materialer, der kommer for tæt på det. Hold brændbare materialer væk i en afstand af mindst 2 fod (= ca. 60 cm) fra siderne og 2 fod (= ca. 60 cm) fra toppen. Hold benzin og øvrige brændbare væsker og dampe væk i god afstand fra varmeapparatet.
- Propanflasken skal altid opbevares udendørs på et velventileret sted. Propanflasken må aldrig opbevares i et indelukket rum (hus, garage mv.). Hvis varmeapparatet skal opbevares indendørs, skal propanflasken frakobles, så den kan opbevares udendørs.

## FARE

### FARE FOR KULILTE

- Dette varmeapparat er et forbrændingsapparat. Alle forbrændingsapparater producerer kulilte (CO) i løbet af forbrændingsprocessen. Dette produkt er designet til at producere ekstremt små, ikkefarlige mængder af kulilte, hvis det anvendes og vedligeholdes i overensstemmelse med alle advarsler og instruktioner. Blokér ikke varmeapparatets luftind- og udtag.
- Kulilteforgiftning (CO-forgiftning) giver influenzalignende symptomer, væskende øjne, hovedpine, svimmelhed, træthed og kan have døden til følge. Du kan ikke se det, og du kan ikke lugte det. Det er en usynlig dræber. Hvis disse symptomer opstår under driften af dette produkt, skal du straks opsøge frisk luft.
- Kun til udendørs brug.
- Må aldrig anvendes indenfor i et hus eller på andre ikkeventilerede eller indelukkede arealer.
- Dette varmeapparat forbruger luft (ilt). Anvend det ikke på ikkeventilerede eller indelukkede arealer for at undgå at bringe dit liv i fare.

## ADVARSEL

### FORBRÆNDINGSFARE

- Lad aldrig et varmeapparat stå uden opsyn, når det er varmt eller i brug.
- Opbevares utilgængeligt for børn.

## FORSIGTIG

### SERVICSIKKERHED

- Hold alle tilslutninger og fittings rene. Kontrollér, at propanflaskeventilens udløb er rent.
- Efterse slangen før brug. Udskift den, hvis der er tegn på nedslidning.
- Kontrollér under opsætningen alle tilslutninger og fittings for lækager ved hjælp af sæbevand. Anvend aldrig ild.
- Må kun anvendes som varmeapparat. Ændr aldrig på konstruktionen på nogen som helst måde eller anvend det med nogen som helst anordning.
- Kontrollér hele slangen mindst en gang årligt.

## ADVARSEL

- Gasreturtrykket må højst være 250 psi.
- Opbevar ikke visse materialer såsom tøj, plastikprodukter mv. under varmeapparatet, ellers udsættes det for strålevarme og kan blive alvorligt skadet.
- Efterse den synlige del af slangen før hver brug af apparatet. Hvis slangen er beskadiget, skal monteringen af udskiftningsslangen være den, der er specificeret af fabrikanten.
- Tænd varmeapparatet i henhold til tændingsinstruktionerne, ellers kan det give kvæstelser eller materiel skade.
- Anvend ikke en 30 pounds (= ca. 13,6 kg) propanflaske i dette apparat.

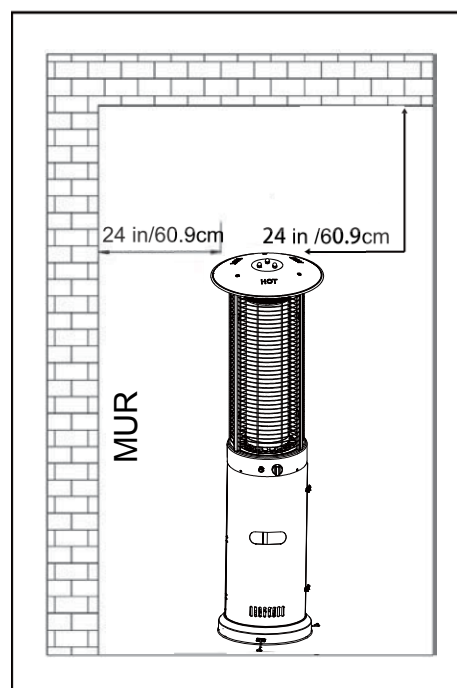
## SIKKERHEDSFORANSTALTNINGER

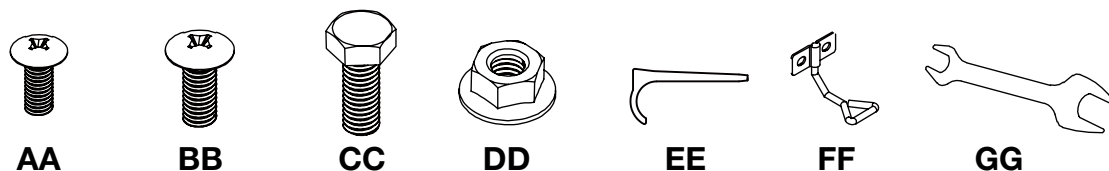
- Installation og serviceeftersyn må kun foretages af en kvalificeret person.
- Anvend ikke varmeapparatet i eksplosiv luft.
- Før drift: Efterse slangen for skader.
- Frakobl gasflasken, før varmeapparatet flyttes.
- Forsøg ikke at ændre på nogle af varmeapparatets dele. Eksempel: Anvendelse af varmeapparatet uden reflektor eller beskyttelsesværn.
- Apparatet må ikke anvendes i kældre eller etager under jordniveau.
- Det skal altid stilles på en fast og vandret flade.
- Udskift aldrig regulatoren. Brug kun en, der passer både til apparattypen og normalt gstryk.
- Rens ikke varmeapparatet med brændbare eller ætsende rengøringsmidler.
- Påfør ikke maling på beskyttelsesværn, kontrolboksen eller reflektoren.
- Gasflaskens ventil skal være lukket, når varmeapparatet ikke er i brug.
- Brug ikke varmeapparatet, når det regner, og undgå at lade enhver form for væske sprøjte op på glasrøret, når varmeapparatet er i brug.
- Hold børn væk fra varmeapparatet, og pas på ikke at vælte varmeapparatet, hvilket vil knuse glasrøret og kunne give personskade.
- Flyt ikke apparatet, når det er i drift.
- Efter at have været sat længe ud af drift skal gasdelene i varmeapparatets kontrolboks og slangen efterses for edderkopper, edderkoppespind eller andre insekter.
- Kontrollér straks varmeapparatet med hensyn til, om følgende gør sig gældende:
  1. Der forekommer en lugt af gas.
  2. Varmeapparatet er ikke effektivt nok.
  3. Varmeren laver smældelyde under brug (en mindre smældelyd er normal, når varmeren slukkes efter brug).
- Slangen og regulatorenheden skal opbevares et sikkert sted for at undgå skader som følge af uheld.
- Børn og voksne skal være opmærksomme på faren forbundet med den høje overfladetemperatur og skal holde sig på sikker afstand for at undgå, at tøjet brændes af eller antændes.

- Der skal holdes et vågent øje med små børn, når de opholder sig i varmeapparatets arbejdsområde.
- Tøj eller andet brændbart materiale må ikke hænges på varmeapparatet eller placeres på eller nær ved det.
- Forsøg ikke at forhindre ind- eller udstrømningen af forbrændingsprodukter.
- Hold gasflaskerummets ventilationsåbning fri for snavs.
- Forsøg ikke at tillukke ventilationshullerne i gasflaskehuset.
- Luk ventilen på gasflasken eller regulatoren, før apparatet flyttes.
- Rørsystemet eller den bøjelige slange skal udskiftes i henhold til de foreskrevne intervaller.
- Anvend kun den type gas og gasflaske, som fabrikanten har angivet.
- I tilfælde af kraftig vind skal man være særligt opmærksom på at modvirke væltning eller fald af apparatet. Fabrikanten er ikke ansvarlig for skader som følge af dårligt vejr.

## POSITION OG PLACERING AF APPARATET

- Apparatet er kun til udendørs brug. Må ikke anvendes indendørs eller på indelukkede arealer.
- Hold altid passende frigang fra brændbare materialer, dvs. i toppen 24 tommer/60,9 cm og i siderne 24 tommer/60,9 cm.



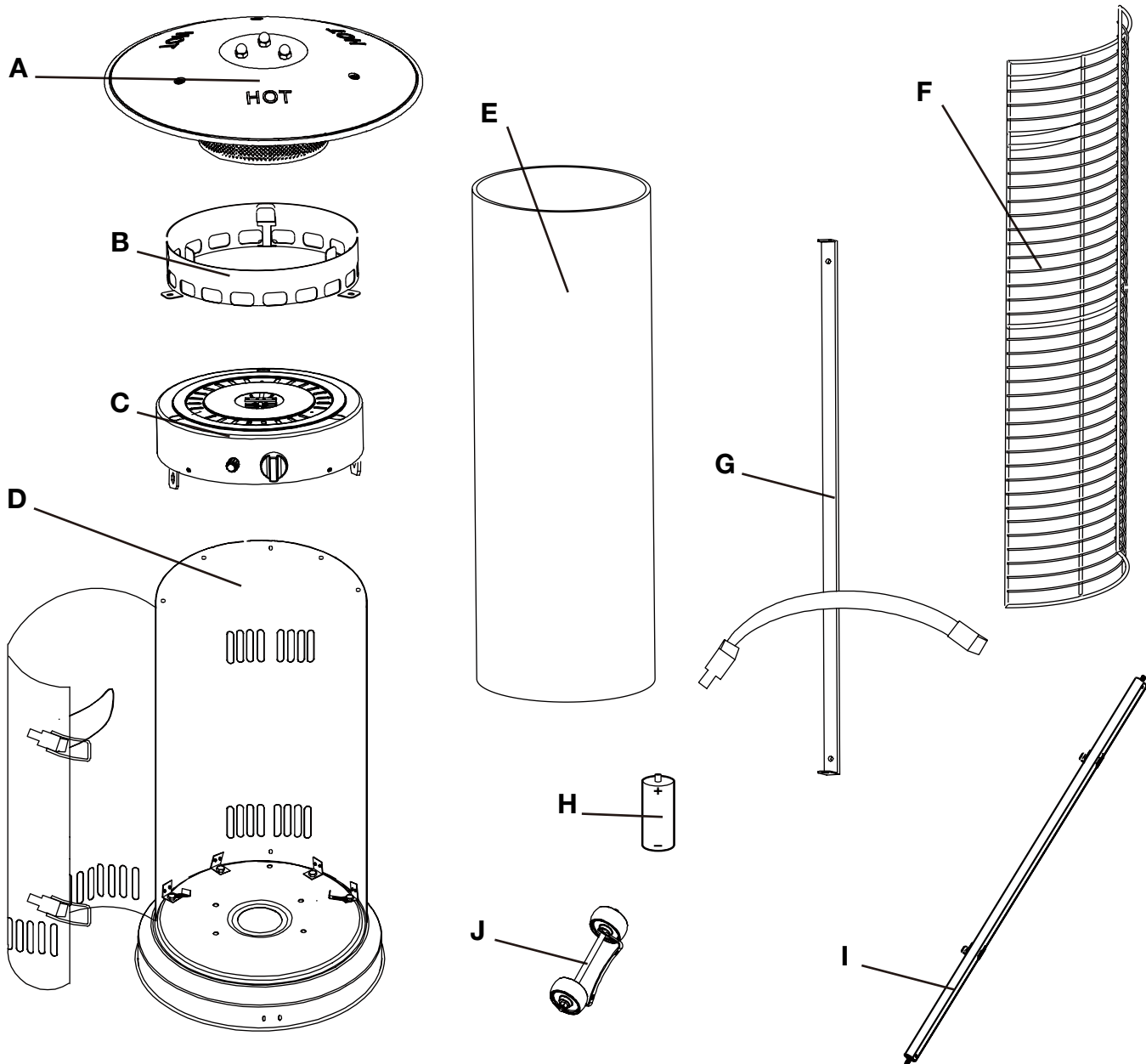


| DELNUMMER | DELNAVN          | MÆNGDE |
|-----------|------------------|--------|
| AA        | M5 x 12-skrue    | 2      |
| BB        | M6 x 12-skrue    | 10     |
| CC        | M8 x 16-skrue    | 3      |
| DD        | M6-møtrikker     | 10     |
| EE        | Fastgørelsespløk | 3      |
| FF        | Fastgørelsesarm  | 3      |
| GG        | Skruenøgle       | 1      |

Før du begynder montering af dette produkt, skal du sørge for at alle dele er til stede. Sammenlign dele med pakkens indholdsfortegnelse. Hvis en eller flere dele mangler eller synes at være beskadigede, skal du ikke begynde montering af dette produkt, men i stedet ringe til forhandleren, som vil hjælpe med at fremskaffe det som mangler.

Estimeret samlingstid: 30 minutter

Værktøj kræves til montering (medfølger ikke): skruetrækker



| DELNUMMER | DELNAVN            | MÆNGDE |
|-----------|--------------------|--------|
| A         | Øverste holder     | 1      |
| B         | Glasrørskrans      | 1      |
| C         | Brænder            | 1      |
| D         | Tankhus            | 1      |
| E         | Glasrør            | 1      |
| F         | Trådnetbeskyttelse | 3      |
| G         | Tankhusstøtte      | 1      |
| H         | Batteri (AA)       | 1      |
| I         | Øverste støtte     | 3      |
| J         | Hjul               | 1      |

## LÆKAGETEST

Gastilslutningerne på apparatet lækagetestes på fabrikken, inden de sendes af sted. Eventuel hård håndtering af apparatet under forsendelsen kan muligvis påvirke produktets integritet i sin helhed. En fuldstændig lækagetest skal derfor udføres igen på opstillingsstedet. Følg venligst nedenstående procedure for lækagetesten.

- Lav en sæbeopløsning af en del flydende opvaskemiddel og en del vand. Sæbeopløsningen kan påføres med sprayflaske, børste eller klud. Der vil opstå sæbebobler der, hvor der forekommer en læk.

- Kontrollér, at kontrolknappen står i "OFF"-position (fuld disk = ●) på kontrolpanelet.

- Drej på gasforsyningen, og kontrollér for bobler på slangerne og tilslutningerne. Tilstedeværelse af bobler betyder, at der er en lækagevej.

- Hvis der er en læk, lukkes straks for gasforsyningen, og de lækende fittings tætnes. Dernæst åbnes der for gassen igen, og der efterkontrolleres.

- Foretag aldrig lækagetests, mens du ryger, eller i nærheden af åben ild.

## INSTALLATION

Vigtige sikkerhedskrav:

DETTE APPARAT ER KUN TIL UDENDØRS BRUG

1. Dette apparat må ikke installeres eller anvendes indendørs, i bygninger, garager eller nogen som helst andre indelukkede arealer.

2. SÆT IKKE genstande på eller op ad dette apparat.

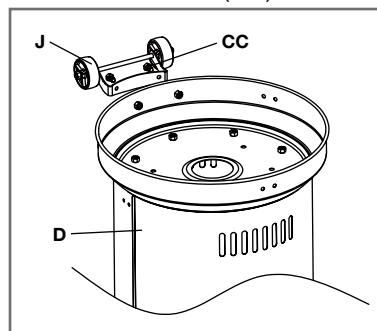
3. ANVEND IKKE eller opbevar ikke brændbare materialer tæt ved dette apparat.

4. TÆND IKKE for dette apparat, medmindre det er fuldstændig samlet med reflektor og beskyttelsesværn på rette steder.

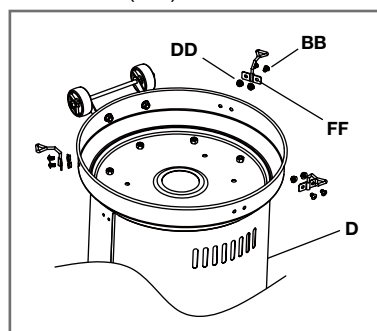
5. Installation og reparation skal foretages af en kvalificeret servicemedarbejder. Apparatet skal efterses før brug og mindst én gang årligt af en kvalificeret servicemedarbejder. Mere hyppig rengøring kan være påkrævet, efter behov. Det er absolut nødvendigt, at varmeapparatets kontrolenhed, brændere og luftcirkulationspassager samt lampen holdes rengjorte.

## SAMLING AF VARMEAPPARATET

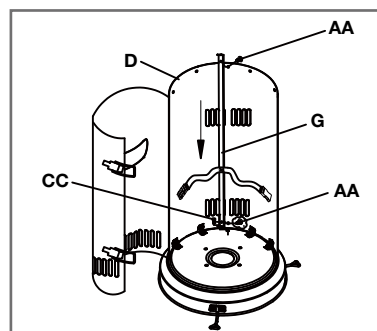
**Trin 1:** Vip tankhuset (D) op og ned og fastgør hjulkonstruktionen (J) til bunden af tankhus (D) med 2 M8 x 16 skruer (CC).



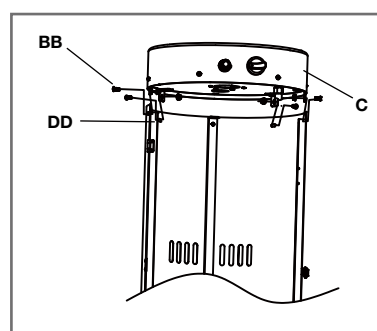
**Trin 2:** Fastgør forankringsarmene (FF) på bunden af tankhuset (D) med 6 M6 x 12 skruer (BB) og 6 M6 møtrikker (DD).



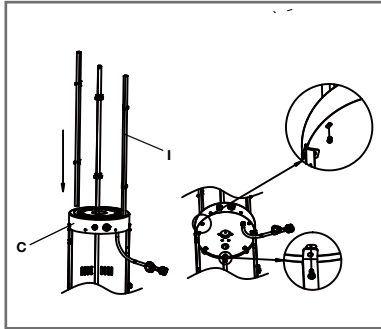
**Trin 3:** Fastgør tankstøtteren (G) i tankhus (D) ved brug af 1 M8 x 16 skrue (CC) og 2 M5 x 12 skruer (AA). Stram ikke helt til give plads til justering senere i samlingen behandle.



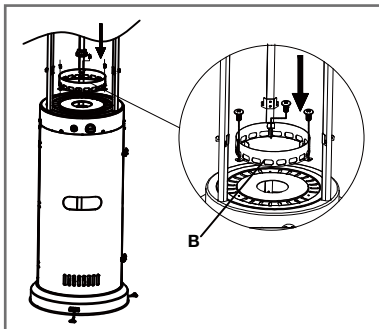
**Trin 4:** Juster hullerne i bunden af brænderen (C) til toppen af tankhuset (D) - positionen for at få kontrolpanelet på brænderen (C) på linje med døren på tankhuset (D). Ved hjælp af de justerede skruehuller monteres brænderen (C) på toppen af tankhuset (D) med 4 M6 x 12 skruer (BB) og 4 M6 møtrikker (DD). Sørg for fuldt ud stramme.



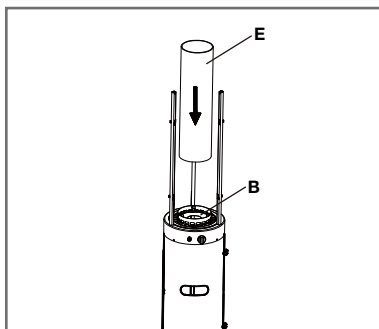
**Trin 5:** Fjern de forudmonterede M5 skruer fra de øverste tilhængere (I), og skub derefter de 3 øverste tilhængere ind i åbningerne på toppen af brænderen (C). Når de er helt indsat, fastgør de øverste tilhængere (I) i brænderen (C) ved at udskifte M5 skruerne, der blev fjernet i starten af dette trin. Bemærk: Sørg for, at kroge på oversiden tilhængere (I) vender opad.



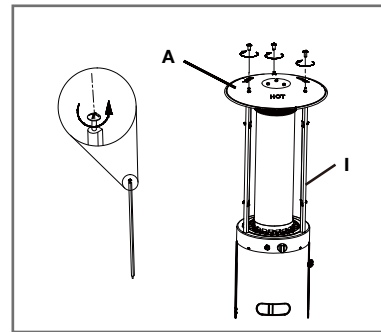
**Trin 6:** Fjern de 3 formonterede skruer fra toppen af brænderen (C). Fastgør glasrøringen (B) til toppen af brænderen (C) ved hjælp af de 3 skruer, der fjernes i begyndelsen af dette trin. Sørg for fuldt ud at stramme.



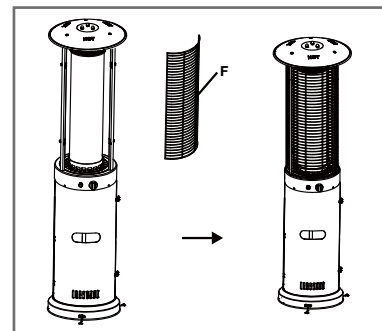
**Trin 7:** Placer glasrøret (E) i toppen af glasrøringen (B).



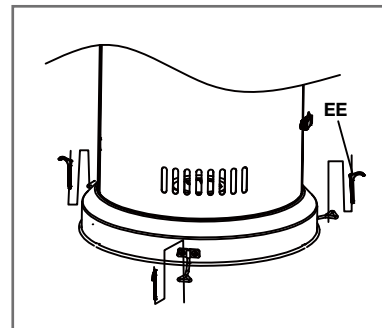
**Trin 8:** Fjern de 3 formonterede skruer fra de øverste understøtninger (I). Placer den øvre reflektor (A) på toppen af de øverste tilhængere (I). eplace De 3 skruer fjernet i starten af dette trin for at sikre den øverste kombination (A) til de øverste tilhængere (I). Sørg for fuldt ud at stramme.



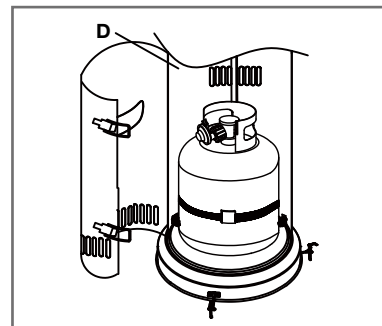
**Trin 9:** Vedhæft de 3 mesh vagter (F) på kroge øverst på de øverste tilhængere (I).



**Trin 10:** Brug forankringsmøtrikken (EE) til at fastgøre produktet i jorden.



**Trin 11:** Åbn døren fra tankhuset (D) og sæt propangasbeholderen (medfølger ikke) i den forsamlede tankstøtte. Stram bæltet for at sikre, at propangasbeholderen er helt sikker. Bemærk: Når tanken er tilsluttet regulatoren i næste trin, skal du sørge for at lukke døren inden brug.





## Tilslut slange og regulator til gasflasken

### Trin 1 - Gasflaske påkrævet

- Du skal selv skaffe propangas og propanflaske.
- Brug kun en standard gasflaske - op til 11 kg.
- Brug kun dette varmeapparat med et propandampforsyningsystem med udtræk. Se kapitel 5 i standarden for opbevaring og håndtering af flaskegas, ANSI/NFPA 58. Denne bog kan fås hos dit lokale bibliotek eller brandvæsen.
- Returtryk på højst 250 psi. Der kræves et returtryk på mindst 25 psi til brug for tilførselstilpasning for propangas.
- Den enhed, der indeholder trykregulatoren og slangen, og som blev leveret sammen med apparatet, skal anvendes. Ved udskiftning af trykregulator- og slangeenheder skal disse udgøres af dem, der er specificeret af apparatets fabrikant.
- En bulet, rustet eller beskadiget propanflaske kan være farlig og skal kontrolleres af din flaskeleverandør. Anvend aldrig en propanflaske med beskadiget ventiltilslutning.
- Propanflasken skal være konstrueret og mærket i henhold til specifikationerne for flaskegasflasker fra det amerikanske transportministerium eller standarden for flasker, kugler og rør i forbindelse med transport af farligt gods og bemyndigelse, CAN/CSA-B339, som gældende.
- Tilslut aldrig en ureguleret propanflaske til varmeapparatet.
- Flasken skal have en krave til beskyttelse af flaskeventilen.
- Den skal have en anordning for forebyggelse af overfyldning, opstillet på en liste.
- Den skal have en flasketilslutningsanordning, der passer til apparatets tilslutning.
- Opbevar ikke reserveflaskegas under eller i nærheden af dette apparat.
- Flaskegas skal opbevares udendørs på et velventileret sted uden for børns rækkevidde. Frakoblet flaskegas skal have støvkapsler stramt påsat og må ikke opbevares i en bygning, garage eller andre indelukkede arealer.
- Fyld aldrig flasken op mere end 80 procent.
- Sæt støvkapslen på flaskeventilens udtag, når flasken ikke er i brug. Påsæt kun den type støvkapsel på flaskeventilen, som blev leveret med flaskeventilen. Andre typer kapsler eller stik kan resultere i propanlækager.

### Trin 2 - Installér gasflasken i soklen.

Sæt gasflasken ind på soklen, fastgør flaskens placeringsstykker i soklen, og spænd gasflasken fast med remmen ved at justere længden på den.

Se figur 2.

### Trin 3 - Tilslut regulatoren til gasflaskens ventil.

Skrue spændebåndet fast om slangen, så slangen er helt fastgjort til regulatoren

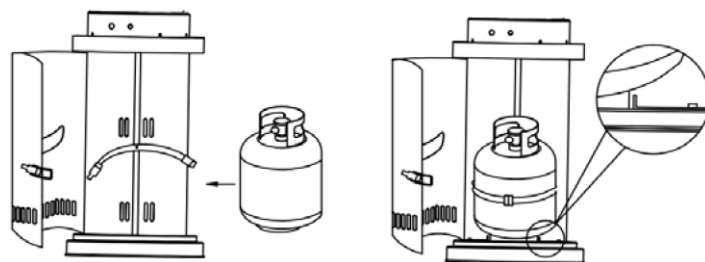
Placér regulatoren over ventilen på gasflasken. Afbryderen/drejeknappen på regulatoren skal være i lukket

Træk regulatorens "krave" op og tryk regulatoren fast på ventilen

Træk regulatorens "krave" ned. Løft i regulatoren og tjek, at den sidder fast. Anvend en lækagespray eller sæbevand for at se efter utætheder

**ADVARSEL:** Overbøj ikke slangen, og lad den ikke komme i kontakt med en varm del eller en skarp kant.

Figur 2



## Kontrol af lækager

### Advarsel:

**Udfør kun lækagetests udendørs.  
Ryg aldrig tobak under lækagetests.  
Anvend ikke ild til at kontrollere for lækager.**

Din terrassevarmer er blevet kontrolleret for lækager ved alle fabrikstilslutninger. For at kontrollere regulatorens/gasflaskens tilslutning

- Lav en lækageopløsning ved at blande 1 del flydende opvaskemiddel og 3 dele vand.
- Pensl nogle dråber (eller anvend spraydåse) af opløsningen på gasslangen/regulatoren og regulator-/gasflasketilslutningen.
- Tænd for gassen. Efterse tilslutningerne og se efter bobler.
- Hvis der ikke forekommer nogen bobler, er tilslutningen sikker.
- Hvis der forekommer bobler, er der en læk. Løsn og fastspænd så tilslutningen igen.

### BEMÆRK:

Hver gang en gastilslutning løsnes eller fjernes, skal du udføre en fuldstændig lækagetest.

## DRIFT

### Advarsel:

Test altid slangen for lækager med sæbevand ved begge tilslutninger.

### Advarsel:

- Anvend aldrig varmeapparatet, når det regner. Glasrøret kan gå itu, når der pludselig kommer vand på det.

- Sluk altid for varmeapparatet, når det regner.

- Sprøjt aldrig væske på glasrøret, når varmeapparatet er i drift.

- Glasrøret er meget varmt, når det er i drift. Forsøg aldrig at røre ved det, og hold børn væk fra varmeapparatet.

- Kontrollér altid, at varmeapparatet står godt fast. Glasrøret kan gå itu, hvis varmeapparatet vælter.

- Anvend aldrig varmeapparatet, hvis der er revner i glasrøret.

### TÆNDINGSVEJLEDNING

1. Tjek, at der er et AA-batteri (ikke inkluderet) inden i antændingskammeret, og at der er strøm på det. Kontrollér, at anoden (+) vender udad.

2. Kontrollér, at kontrolknappen står på OFF, og åbn gasflaskens ventil.

3. Tryk kontrolknappen ind og drej den til TÆND-position. Hold den inde i et helt minut.

4. Tryk på tændingen for at fremkalde en gnist, samtidig med at kontrolknappen holdes trykket ind.

5. Tjek gennem glasrøret, om der er en tændflamme.

Hvis tændflammen ikke lyser: Drej kontrolknappen om til "OFF"-position, vent i mindst to minutter, og prøv igen fra trin 2. Det kan være nødvendigt med flere forsøg.

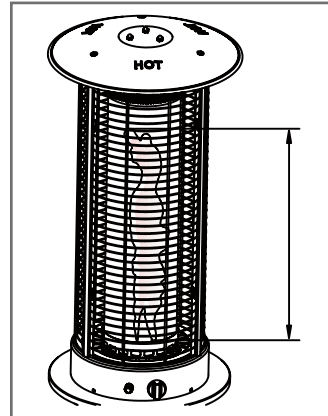
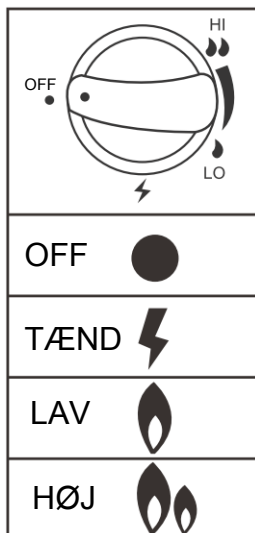
6. Hvis tændflammen lyser: Hold kontrolknappen trykket ind i yderligere 30 sekunder, og drej så kontrolknappen over på "LAV".

7. For højeste temperatur, drej kontrolknappen over på "HØJ".

8. For slukning af varmeapparatet, drej kontrolknappen over på "OFF".

9. Luk ventilen på gasflasken eller regulatoren efter brug.

**ADVARSEL:** Hvis trinene for tænding ikke følges ganske nøje, kan der opstå brand eller eksplosion, der kan have materiel skade, personskade eller dødsfald til følge.



lagttag flammehøjden, når den er tændt: Flammen skulle gerne være af gul/blå farve og mellem 20 og 28 tommer høj (= 50,8 cm/70 cm).

Flammehøjde

## RENGØRING/VEDLIGEHOLDELSE/OPBEVARING

### RENGØRING OG VEDLIGEHOLDELSE:

- For at nyde godt af dit varmeapparats fremragende ydeevne i mange år, skal du jævnligt udføre de følgende vedligeholdelsesaktiviteter:
- Hold de ydre overflader rene.
- Brug varmt sæbevand til rengøring. Anvend aldrig brændbare, ætsende eller slibende rengøringsmidler.
- Når du vasker din enhed, skal du sikre dig, at området rundt om brænderen og tændingsenheden hele tiden er tørt. Hvis gaskontrollen udsættes for vand på nogen som helst måde, skal du IKKE forsøge at anvende den igen. Den skal i så fald udskiftes.
- Efter at have været sat længe ud af drift skal enheden efterses for edderkopper, edderkoppespind eller andre insekter.
- Alle luftstrømme skal være uhindrede. Hold kontrolenheder, brænder og luftcirkulationspassager rengjorte. Tegn på mulig blokering indebærer:
- Varmeapparatet når IKKE den ønskede temperatur.
- Varmeapparatet afgiver smældelyde.
- Edderkopper og insekter kan bygge reder i brænderen eller åbninger.
- Disse farlige forhold kan beskadige varmeapparatet og gøre anvendelsen heraf farlig. Rens brænderens huller med en kraftig piperenser. Trykluft kan hjælpe til at fjerne mindre partikler.
- Sodaflejringer kan skabe brandfare. Rens reflektoren og glasrøret indeni med sæbevand, hvis der udvikles sodaflejringer. Vær altid forsigtig, når glasrøret rengøres.
- Hold området omkring apparatet frit for brændbare materialer, benzin og andre brændbare dampe og væsker.
- Forbrændings- og ventilationsluftstrømmen må ikke hindres. Hold gasflaskerummets ventilationsåbning fri for snavs.
- Rengør apparatet, herunder specielle overflader, med anbefalede rengøringsmidler, om nødvendigt.

- Dette apparat må kun anvendes på et velventileret sted og må ikke anvendes i en bygning, garage eller andre indelukkede arealer.

- Dette apparat må opstilles med afskærmning, der ikke omfatter mere end:

1. Vægge på alle sider, men uden tildækning ovenover.
2. Et delvist indelukke, der omfatter tildækning ovenover, men ikke mere end to sidevægge. Disse sidevægge kan være parallelle, som i en overdækket passage, eller med rette vinkler.
3. Et delvist indelukke, der omfatter tildækning ovenover og tre sidevægge, så længe 30 procent eller mere af indelukkets vandrette omkreds er permanent åben.

## OPBEVARING:

### Imellem to anvendelser:

- Drej kontrolknappen over på "OFF"-position.
- Drej gasflasken over på "OFF"-position.
- Opbevar varmeapparatet opretstående på et areal, der er afskærmet fra strenge vejrforhold (såsom regn, slud, hagl, sne og vind).
- Hvis det ønskes, kan varmeapparatet tildækkes for at beskytte de ydre overflader og hjælpe til at forebygge støv og snavs, der samler sig i luftpassagerne.

### I perioder med lang tids inaktivitet eller under transport:

- Drej kontrolknappen over på "OFF"-position.
- Frakobl gasflasken og flyt den til et sikkert og velventileret udendørs sted.

### **MÅ IKKE opbevares på et sted, hvor temperaturen overstiger 120 °F/49 °C.**

- Opbevar varmeapparatet opretstående på et areal, der er afskærmet fra strenge vejrforhold (såsom regn, slud, hagl, sne og vind).
- Hvis det ønskes, kan varmeapparatet tildækkes for at beskytte de ydre overflader og hjælpe til at forebygge støv og snavs, der samler sig i luftpassagerne.

## ADVARSEL

### FOR DIN SIKKERHED:

- RØR IKKE ved eller flyt ikke varmeapparatet i mindst 45 minutter efter brug.
- Lad alle brænderens dele afkøle, før de berøres.

## BEMÆRK

- I omgivelser med saltholdig luft (fx tæt ved havet) foregår korrosion hurtigere end normalt.
- Kontrollér hyppigt for korroderede dele, og reparer dem straks.
- Vent med at tildække varmeapparatet, til det er afkølet.

## Fejlfinding

| PROBLEM                             | MULIG ÅRSAG                                      | LØSNING  |
|-------------------------------------|--|--|
| Tændflammen vil ikke tænde          | Gasventilen kan stå på OFF                       | Drej gasventilen over på ON                                    |
|                                     | Gasflaske tom                                    | Genpåfyld gasflasken   |
|                                     | Åbning blokeret                                  | Rens eller udskift åbningen                                    |
|                                     | Luft i forsyningssystemet                        | Slip luften ud af slangerne                                    |
|                                     | Løs tilslutning                                  | Kontrollér alle fittings                                       |
| Tændflammen vil ikke forblive tændt | Snavs omkring flammen                            | Rens det beskidte område                                       |
|                                     | Løs tilslutning                                  | Fastgør tilslutningen  |
|                                     | Termoelement i dårlig stand                      | Udskift termoelementet   |
|                                     | Gaslæk i slange                                  | Kontrollér tilslutningerne                                     |
|                                     | Manglende gastyk                                 | Gasflasken er næsten tom                                       |
| Brænderen vil ikke tænde            | Gastykket er lavt                                | Gasflasken er næsten tom                                       |
|                                     | Åbning blokeret                                  | Fjern, rens og sæt i igen                                      |
|                                     | Kontrolknop ikke ON                              | Drej kontrolknop over på ON                                    |
|                                     | Termoelement i dårlig stand                      | Udskift termoelementet   |
|                                     | Tændflammeenheden bøjet eller ikke korrekt isat. | Sæt tændflammeenheden i den korrekte position, og forsøg igen. |

Densol  
Vognmagervej 15  
7000 Fredericia  
Denmark