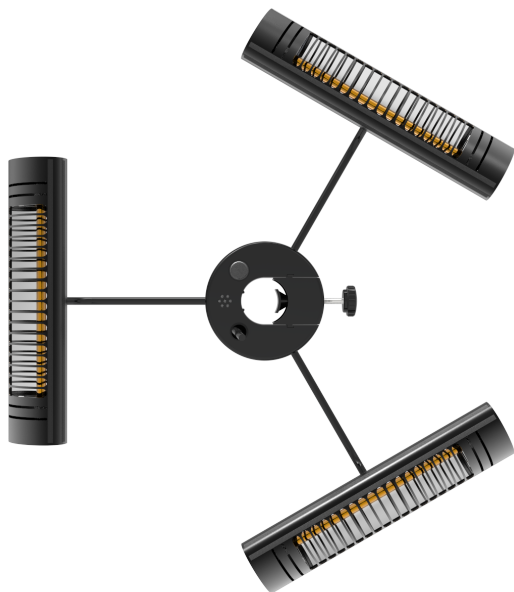


Heatcare Trio 3000W

Sikkerhedsinstruktioner og Brugervejledning



Model: LDHR015-3003KY



Tak, fordi du har købt et Heatcare produkt.

Læs venligst denne instruktion omhyggeligt før brug og betjen i nøje overensstemmelse med instruktionerne, og vær især opmærksom på "**Vigtige sikkerhedsinstruktioner**".

Gem instruktionerne til fremtidig reference.

Kort introduktion

Heatcare Trio er en infrarød terrassevarmer med IP X5 godkendelse. Den er energieffektiv, praktisk, miljøvenlig og gør udelivet mere behageligt.

Vigtige sikkerhedsinstruktioner

Ved brug af elektriske apparater skal grundlæggende sikkerhedsforanstaltninger altid følges for at reducere risikoen for brand, elektrisk stød eller personskade:

- Læs alle instruktioner, før du bruger denne terrassevarmer.
- **FORSIGTIG** - Nogle dele af dette produkt kan blive meget varme og forårsage forbrændinger. Vær især opmærksom på børn og andre sårbare personer.
- Hvis ledningen er beskadiget, skal den udskiftes af en kvalificeret person for at undgå fare.
- **ADVARSEL**: For at undgå overophedning må terrassevarmeren ikke tildækkes.
- Terrassevarmeren må ikke placeres umiddelbart under eller foran en stikkontakt.
- Terrassevarmeren skal installeres mindst 1,8 m over gulvet.
- Terrassevarmeren bliver varm, når den er i brug. For at undgå forbrændinger må du ikke røre ved varme overflader. Hold brændbare materialer, såsom møbler, puder, sengetøj, papirer, tøj og gardiner mindst 1 m fra forsiden af varmeren.
- Vær ekstra opmærksom, når terrassevarmeren bruges af eller i nærheden af børn eller handicappede, og hvis terrassevarmeren efterlades i drift og uden opsyn.

- Tag altid stikket ud af terrassevarmeren, når den ikke er i brug.
- Brug ikke terrassevarmeren med beskadiget ledning eller stik, eller efter at terrassevarmeren ikke fungerer, er blevet tabt eller beskadiget på nogen måde. Kassér terrassevarmeren, eller returner den til autoriseret serviceværksted til undersøgelse og/eller reparation.
- Træk ikke ledningen under tæpper. Dæk ikke ledningen til med tæpper, løbere eller lignende belægninger. Før ikke ledningen under møbler eller apparater. Placer ledningen væk fra færdselsområdet, og hvor den ikke snubles over.
- Tilslut kun til korrekt jordede stikkontakter.
- Indsæt eller lad ikke fremmedlegemer trænge ind i ventilations- eller udstødningsåbninger, da dette kan forårsage elektrisk stød eller brand eller beskadige varmelegemet.
- For at forhindre en mulig brand må du ikke blokere luftindtag eller udstødning på nogen måde. Må ikke bruges på bløde overflader, såsom en seng, hvor åbninger kan blive blokeret.
- Brug ikke terrassevarmeren i områder, hvor der bruges eller opbevares benzin, maling eller brændbare væsker.
- Brug kun terrassevarmeren som beskrevet i denne vejledning. Enhver anden brug, der ikke er anbefalet af producenten, kan forårsage brand, elektrisk stød eller personskade.
- Sæt altid varmeapparater direkte i en stikkontakt/stikkontakt.
- Kontroller at volt angivet på apparatets typeskilt svarer til den lokale netspænding før du tilslutter apparatet.
- Kabinettet og frontdækslet på apparatet bliver ekstremt varme under drift. Vær opmærksom på, at intet brændbart materiale på grund af vind eller andre miljøpåvirkninger dækker eller blokerer apparater, såsom gardiner, partytelte, flag, plastfolie osv. Rør ikke ved apparatet. Forsigtighed! Risiko for skoldningsskader!
- I tilfælde af forkert brug er der risiko for elektrisk stød og/eller brandfare. Betjeningen af apparatet skal afbrydes, og tag straks stikket ud. Forsøg ikke at reparere apparatet selv. Kontakt venligst en

kvalificeret elektriker for vedligeholdelse.

- Sørg for, at apparatet er helt afkølet før rengøring.
- Opbevares utilgængeligt for børn. For at holde børn fra farerne ved elektriske apparater må de aldrig efterlades uden opsyn med terrassevarmeren. Når du vælger placeringen af din terrassevarmer, skal du derfor gøre det på en sådan måde, at børn ikke har adgang til den. Børn bør aldrig være i nærheden af terrassevarmeren uden opsyn.
- Vær opmærksom på de relevante regler fra strømforsyningselskaberne og de regionale byggetregler, før apparatet monteres.

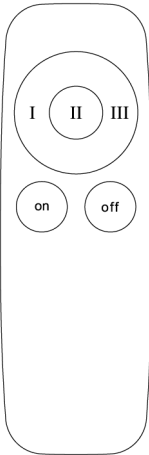
Bemærk: Dette produkt er strengt forbudt at tildække.

Gem disse instruktioner

Specifikationer

Model	LDHR015-3003KY
Volt (V)	220-240~
Effekt (W)	3000W
Mål L×W×H (mm)	730×640×170
IP kategori	IP65
Infrarød modtagelsesvinkel	60°±5°

Instruktioner til fjernbetjening

	Grafik	Funktion
	I	Tænd/sluk varmer no. 1
	II	Tænd/sluk varmer no. 2
	III	Tænd/sluk varmer no. 3
	On	Tænd alle varmere
	Off	Sluk alle varmere

Information:

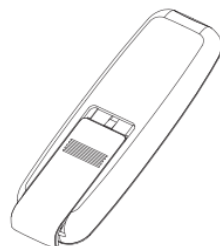
- Brug 2 AAA 1.5V batterier i fjernbetjeningen.

Fjern batteriet, når den ikke skal bruges i længere tid, så fjernbetjeningens levetid kan forlænges.

- Vælg det samme specifikationsbatteri, når du udskifter batteriet indeni, ellers kan det forårsage, at fjernbetjeningen ikke fungerer, og derved påvirke den normale brug af varmelegemet.

- Fjernbetjeningsfunktionen kan være ude af drift, hvis der er en barriere mellem fjernbetjeningen og varmelegemet.

- Udskift batterierne behørigt for ikke at påvirke den normale brug af varmelegeme og fjernbetjening.



Betjeningsvejledning

- Fjern alt emballagemateriale (inklusive anti-vibrationsbeskyttelse på røret) og kontroller apparatet, ledningen og stikket for tegn på beskadigelse.
- Vær opmærksom på monteringsstedet og alt monteringsmateriale (dyvler, skruer). Sørg for, at de er egnede og stabile nok til montering og varig fastholdelse af apparatet.
- Ved montering skal sikkerhedsafstande og hældningsvinkler, vist i figurerne, følges nøje.
- Afstanden mellem apparatets nederste kant og gulvet skal være mindst 1.8 m.
- Der skal være en afstand på mindst 0.25 m mellem apparatet og parasoldugen, lofter, tage eller andre overdækninger.
- Der skal være en afstand på mindst 0.5 m på hver side mellem apparatet og vægge eller lignende.
- Juster venligst den ønskede strålingsretning før installation. Se figur 2.
- Vær opmærksom på, at installationen af apparatet ikke må tilføje for stor vindbelastning.
- Installer apparatet trin for trin som vist i figur 3, og stram håndtaget for at sikre stabil montering.
- Kontroller regelmæssigt skruens forbindelse. Mekanisk lejetryk og svingninger på grund af vind eller regn kan føre til at skruer løsnes.
- Tilslut strømkilden og afprøv fjernbetjeningen. Vær derefter opmærksom på, om apparatet fungerer problemfrit i løbet af de første 10-15 minutter.
- Når terrassevarmeren ikke er i brug, tages stikket ud, og batteriet fjernes fra fjernbetjeningen.

Figure1

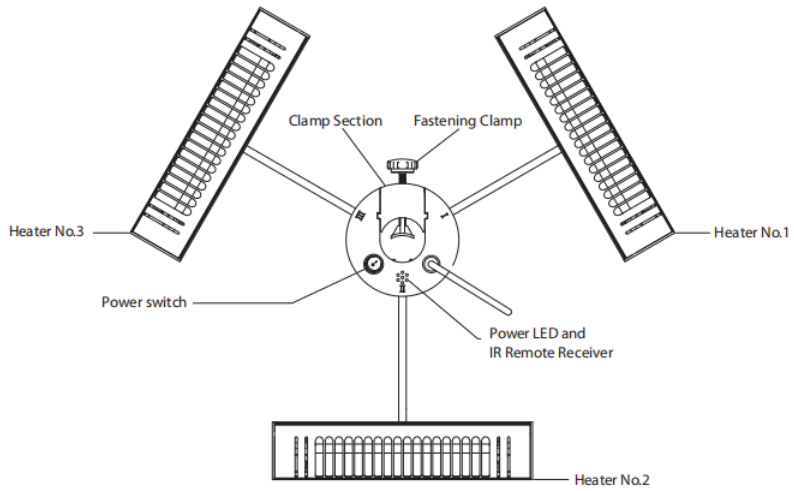
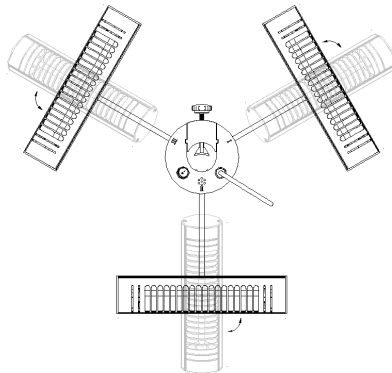
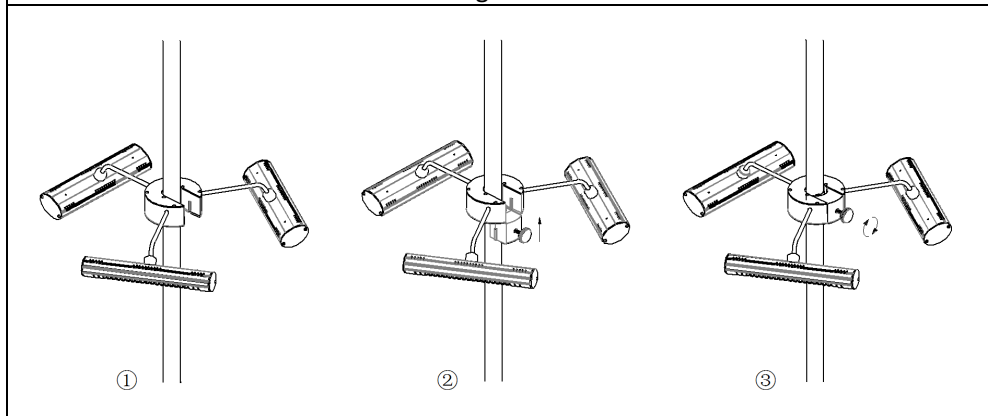


Figure2



Please adjust radiation direction before installation.

Figure3



Rengøring og vedligeholdelse

- Dette apparat består af et robust og vedligeholdelsesfrit aluminiumshus. Forsøg ikke selv at reparere noget indeni terrassevarmeren.
- Før rengøring skal du tage stikket ud af stikkontakten og vente, indtil apparatet er tilstrækkeligt afkølet.
- Tør kun apparatet af med en ren og fnugfri klud eller brug en blød børste.
- Brug aldrig slibende rengøringsmidler, skrubbebørster og kemiske rengøringsmidler til rengøring!
- For at beskytte mod elektrisk stød og livsfare må ledningen, stikket eller nogen del af apparatet ikke nedsænkes i vand eller anden væske.
- For udskiftning af varmeelement eller enhver anden service bedes du kontakte producenten, forhandleren eller en tilsvarende kvalificeret person.

Opbevaring

Tag ALTID stikket ud af stikkontakten, når terrassevarmeren ikke er i brug.

Bortskaffelse



Denne mærkning angiver, at dette produkt ikke må bortskaffes sammen med andet husholdningsaffald i hele EU. For at forhindre mulig skade på miljøet eller menneskers sundhed fra ukontrolleret bortskaffelse af affald skal du genbruge det ansvarligt for at fremme bæredygtig genbrug af materielle ressourcer. For at returnere din brugte enhed skal du bruge retur- og indsamlingssystemerne.

Kundeservice

- Reparationer skal udføres af en elektriker for at opretholde den elektriske sikkerhed.
- Forkerte reparationer kan føre til fare for brugeren.
- Garantien dækker ikke skader eller fejl, der skyldes ændring, ulykke, misbrug, forsømmelse, kommerciel brug eller forkert vedligeholdelse.
- I overensstemmelse med vores politik om løbende produktudvikling forbeholder vi os ret til at ændre produkt- og dokumentationsspecifikationerne uden varsel.