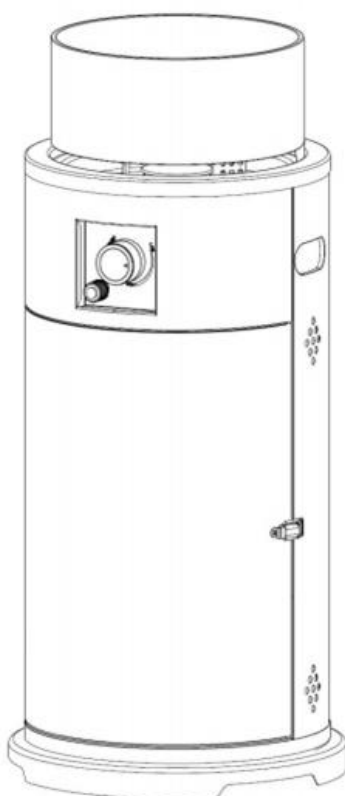


ALSACE TERRASSEVARMER MONTERINGS- OG BRUGERVEJLEDNING

DK



**Læs denne vejledning omhyggeligt, før du samler,
bruger eller servicerer dette apparat**

Opbevar denne vejledning til fremtidig reference



LÆS FØLGENDE SIKKERHEDSRÅD INDEN BRUG AF DETTE APPARAT

HVIS DU LUGTER GAS:

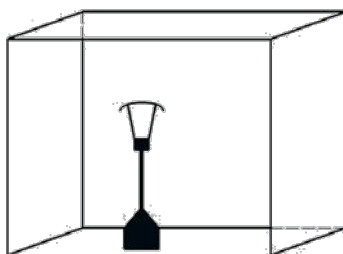
1. Sluk for gasregulatoren.
2. Sluk åben ild.
3. Hvis lugten fortsætter, skal du straks ringe til din gasleverandør eller dit brandvæsen.
4. Opbevar eller brug ikke brændbare væsker i nærheden af dette apparat.
5. Gasflasker, der ikke er tilsluttet til brug, må ikke opbevares i nærheden af dette apparat.



Til brug udendørs eller i områder, der har rigelig ventilation.

Et rigeligt ventileret område skal have mindst 25% af overfladen åben.

Overfladearealet er summen af væggenes overflade.



Forkert installation, justering, ændring, service eller vedligeholdelse kan forårsage personskade eller materiel skade. Læs installations-, betjenings- og vedligeholdelsesvejledningen grundigt, før du installerer eller servicerer dette udstyr.



Læs alle disse instruktioner før installation og brug

- Dette apparat skal installeres og gasflasken opbevares i overensstemmelse med LPG-opbevaringsreglerne.
- Undgå at blokere ventilationshullerne i cylinderhuset
- Flyt ikke apparatet, når det er i brug.
- Sluk for gasregulatoren, inden apparatet flyttes
- Gummislangen skal inspiceres og udskiftes årligt.

SIKKERHEDSFORANSTALTNINGER

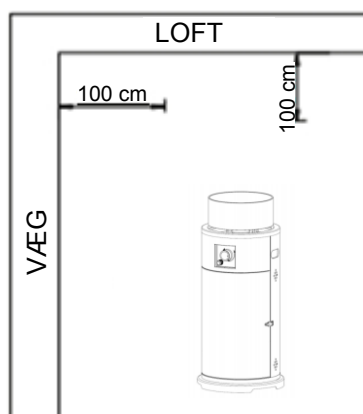
Læs instruktionerne, før du bruger dette apparat. Apparatet skal installeres i overensstemmelse med instruktionerne

- Brug ikke dette apparat indendørs, da det kan forårsage personskade eller materiel skade.
- Dette apparat er ikke beregnet til at blive installeret på fritidskøretøjer og / eller både.
- Eventuelle reparationer skal udføres af en kvalificeret serviceperson.
- Forkert installation, justering, ændring kan forårsage personskade eller materiel skade.
- Forsøg ikke at ændre enheden på nogen måde.
- Udskift aldrig regulatoren med andre regulatorer end den fabriksforeslåede udskiftning.
- Opbevar eller brug ikke benzin eller andre brændbare dampe eller væsker i terrassevarmeren.
- Hele gassystemet, slangen, regulatoren, piloten eller brænderen skal inspiceres for lækager eller skader før brug og mindst årligt af en kvalificeret serviceperson. Alle lækagetest skal udføres med en sæbeopløsning. Brug aldrig åben ild til at kontrollere for lækager. Brug ikke apparatet, før alle tilslutninger er blevet lækagetestet.
- Sluk straks for gasventilen, hvis der opdages lugt af gas. Sluk cylinderventilen. Hvis lækagen er ved slange- / regulatorforbindelse: stram forbindelsen og udfør en anden lækagetest. Hvis bobler fortsat vises, skal slangen udskiftes. Hvis lækagen er ved regulator- / cylinderventilforbindelse: Afbryd, tilslut igen, og udfør endnu en lækagekontrol. Hvis du fortsætter med at se bobler efter flere forsøg, er cylinderventilen defekt og skal returneres til cylinderens købssted.
- Transporter ikke dette apparat, mens det er i brug.
- Flyt ikke apparatet, efter at det er slukket, før det er kølet af. Hold ventilationsåbningen i cylinderkabinettet fri for snavs.
- Mal ikke brænderen.
- Apparatets kontrolrum, brænder og cirkulationsluftpassager skal holdes rene. Hyppig rengøring kan være påkrævet efter behov.
- Gasflasken skal være slukket, når apparatet ikke er i brug. Kontroller straks apparatet, hvis et af følgende sker:
 1. Apparatet opnår ikke temperatur.
 2. Brænderen laver en poppende lyd under brug (en let lyd er normal, når brænderen slukkes).
 3. Lugt af gas i forbindelse med ekstrem gul tipning af flammerne.
- Enhver afskærmning eller anden beskyttelsesanordning, der fjernes under service af apparatet, skal udskiftes, inden apparatet betjenes. Voksne og børn bør holde sig væk fra overflader med høj temperatur for at undgå forbrændinger eller antændelse af tøj.

- Børn skal overvåges nøje, når de er i apparatets område.
- Tøj eller andre brændbare materialer må ikke hænges på apparatet eller placeres på eller i nærheden af apparatet.
- Gasflasken bør kun udskiftes i et ventileret område væk fra antændelseskilder (stearinlys, cigaretter og andre flammeproducerende apparater) Undgå at blokere ventilationshullerne i cylinderhuset
- Sluk for regulatoren efter brug.
- I tilfælde af gaslækage må apparatet ikke bruges, eller hvis det tændes, skal gasregulatoren straks slukkes, og apparatet skal inspiceres grundigt, før det bruges igen.
- Undersøg gasslangen før hver brug. Hvis den viser tegn på revner, spaltning eller anden forringelse, skal den udskiftes med en ny slange af samme længde og af tilsvarende kvalitet.
- Brug af dette apparat i lukkede områder kan være farligt og er FORBUDT.
- For tilslutning af slange og regulator og tilslutning af regulator og slange henvises til billederne vist nedenfor.
- Dette produkt indeholder små batterier, som udgør en kvælningsfare. Søg omgående lægehjælp, hvis batterierne sluges eller inhaleres. Hold børn væk fra de små batterier.

Terrassevarmerens placering

- Apparatet er primært kun til udendørs brug. Sørg altid for, at der er tilstrækkelig ventilation.
- Hold altid korrekt afstand til ikke-beskyttede brændbare materialer, dvs. top 100 cm og sider mindst 100 cm.



- Apparatet skal placeres på plan, fast grund.
- Brug aldrig apparatet i en eksplosiv atmosfære som i områder, hvor benzin eller andre brændbare væsker eller dampe opbevares.
- For at beskytte apparatet mod stærk vind kan du forankre basen sikkert til jorden med skruer.

Krav til gas

- Dette apparat er primært designet til brug med propangas.
- Butangas kan også bruges med den passende regulator, men butan fryser ved nul grader, så det vil ikke være ideelt at blive brugt under kolde temperaturer. En bulet, rusten eller beskadiget cylinder kan være farlig og bør kontrolleres af din gasleverandør, før den bruges sammen med dette apparat.
- Tilslut aldrig en ureguleret cylinder til apparatet.

Lækagetest

Gaslangetilslutninger på apparatet er lækagetestet på fabrikken inden afsendelse. En komplet gaslækagekontrol skal udføres på installationsstedet på grund af mulig forkert håndtering under transitprocessen.



Lækagetest: Ryg ikke, mens du udfører denne test, og fjern alle antændelseskilder. En fuld gasflaske er påkrævet. Denne prøve skal udføres før første brug, årligt og hver gang gaskomponenter udskiftes eller serviceres.

1. Bland en opløsning af vand og opvaskemiddel, og hæld derefter på forbindelsen mellem samlinger og forbindelser af regulatoren, slangen, manifolderne og ventilerne. Se lækagetestdiagram nedenfor for områder, der skal kontrolleres. Drej alle brænderkontroller til slukket position. Tænd for gasregulatoren.
 - Hvis ingen bobler er til stede - Dette indikerer, at forbindelsen er lækagesikker.
 - Hvis der er bobler til stede - Stram slangeklemmen yderligere og test igen for lækager.
 - Hvis der fortsat vises bobler - bedes du kontakte din gasleverandør eller apparatdistributør
2. Hvis lækagen ikke kan stoppes, skal du straks slukke for gasforsyningen og afbryde den.
3. Brug ikke terrassevarmeren før lækagen er blevet rettet.

DRIFT OG OPBEVARING

SÅDAN TÆNDER DU TERRASSEVARMEREN

ADVARSEL: Sørg for, at glasstenene er placeret på brænderen, før du bruger dette apparat.

1. Sørg for, at den variable kontrolknop er i OFF-position
2. Udfør en lækagetest på gasflaskeventilen, og tilslut derefter gasregulatoren til gasflaskeventilen.
3. Udfør en lækagetest på slangesamlingerne på gasregulatoren og hovedbrænderenheden.
4. Tryk og drej den variable kontrolknop mod uret, indtil der høres et klik for at tænde hovedbrænderen. Det kan tage flere forsøg at tænde brænderen. Når hovedbrænderen er tændt, skal du fortsætte med at holde kontrolknappen inde i 15 sekunder.
5. Drej den variable kontrolknop til den ønskede temperaturposition - Lav til Høj

VIGTIGT

- Når apparatet tændes for første gang, eller en ny gasflaske tilsluttes, skal luften inde i slangen ud. Tændingsprocessen kan derfor tage længere tid end normalt, da flydende gas er tungere end luft.
- Som et resultat skal den variable kontrolknop trykkes ned og holdes i "HIGH"-positionen i 10-20 sekunder, hvis du har problemer med at tænde terrassevarmeren i trin 4 ovenfor.
- Dette sikrer, at gassen skubber luften gennem slangen og gassen passerer fra gasflasken til hovedbrænderen.

SÅDAN SLUKKER DU TERRASSEVARMEREN

1. Drej den variable kontrol til positionen OFF
2. Drej regulatoren, der er tilsluttet gasflasken, til OFF-position, og frakobl regulatoren fra flaskeventilen.

OPBEVARING

- Sluk altid regulatoren, der er tilsluttet gasflasken efter brug.
- Afbryd regulatoren fra cylinderen, hvis apparatet ikke er i brug.
- Opbevar aldrig gasflasken indendørs eller uden tilstrækkelig luftventilation.

VEDLIGEHOLD OG RENGØRING

- Tør overfladerne af med en blød, fugtig klud. Rengør ikke apparatet med rengøringsmidler, der er brændbare eller ætsende.
- Fjern snavs og insekter fra brænderen med jævne mellemrum for at holde den ren og sikker til brug.
- Dæk ildstedet med det ekstra beskyttelsesdæksel, når apparatet ikke er i brug.


KONSTRUKTION OG EGENSKABER

- Transportabel terrassevarmer
- Udført i stål

SPECIFIKATIONER

- Dette apparat bruges bedst med propangas
- Maks. watt: 10.5 kW

Oplysninger om gasforbrug og injektor

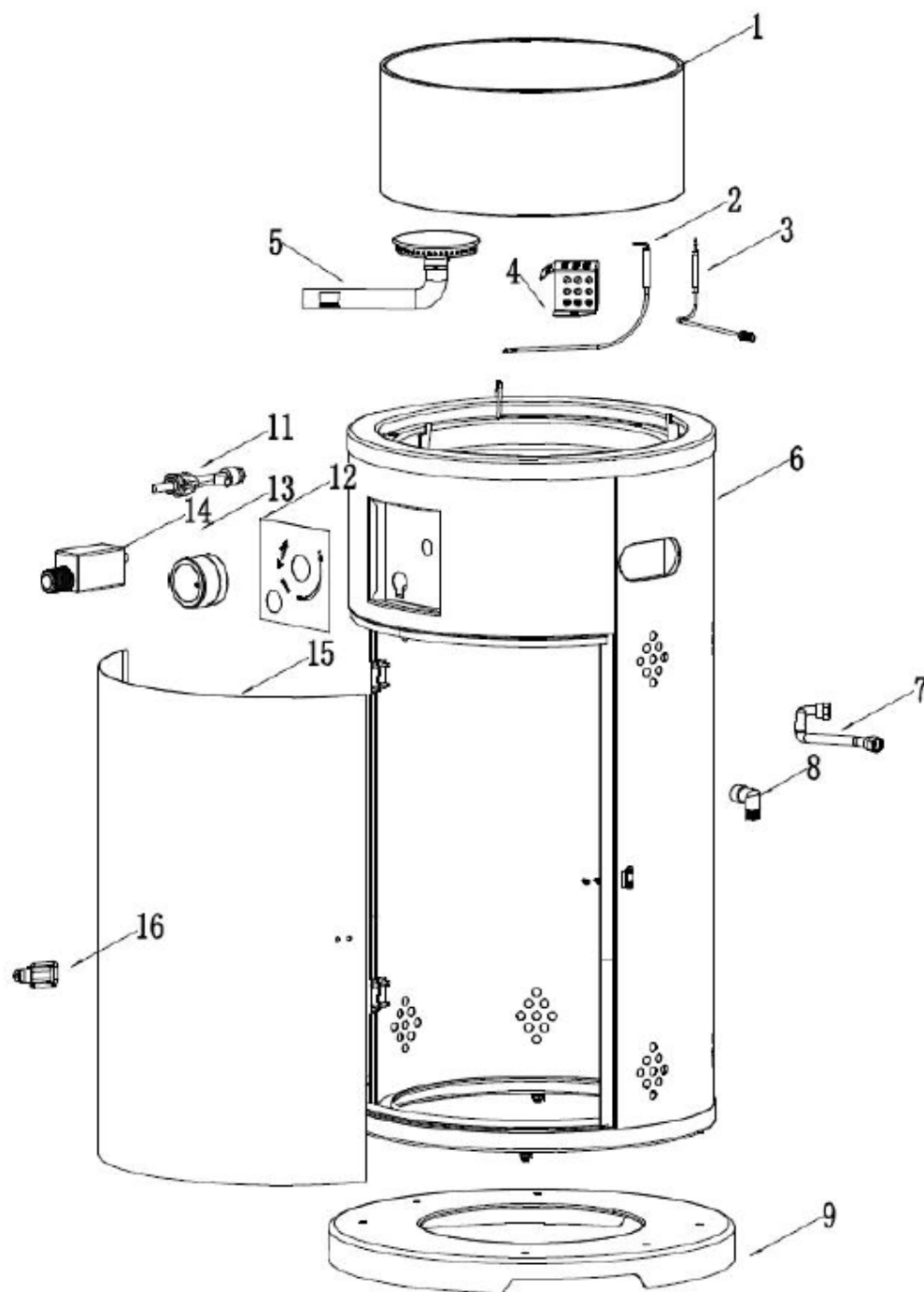
Model Nummer	KLD4005SA,KLD4005SSA				 2575CT04027 2575-23
Kat	I3+ (28-30/37)	I3B/P(30)	I38/P(37)	I 38/P(50)	
Gastype og tryk	G30 Butane at 28-30mbar and G31 Propane at 37mbar	G30 Butane and G31 Propane at 30mbar	G30 Butane and G31 Propane at 37mbar	G30 Butane and G31 Propane at 50mbar	
Total Heat Input	10.5KW(764g/h)	10.5KW(764g/h)	10.5KW(764g/h)	10.5KW(764g/h)	
Landekode	GB, BE, CY, CZ, FR, GR, IE, IT, LV, LU, PT, SK, SI, ES, CH	AL, BG, CY, HR, DK, EE, FI, FR, HU,IS, IT, LT, LU, MT, MK, NL, NO, RO, SK,SI, SE, TR	PL	AT, CH, DE, SK,	
Åbning	1.6mm	1.6mm	1.51	1.37mm	

Brug den korrekte regulator i henhold til regulatorens udløbstryk som vist i tabellen ovenfor.

- Slangen og regulatorenheden skal overholde passende standarder.
- Regulatorens afgangstryk skal opfylde den tilsvarende apparatkategori i specifikationsafsnittet ovenfor. Dette apparat leveres med CE-godkendt slange

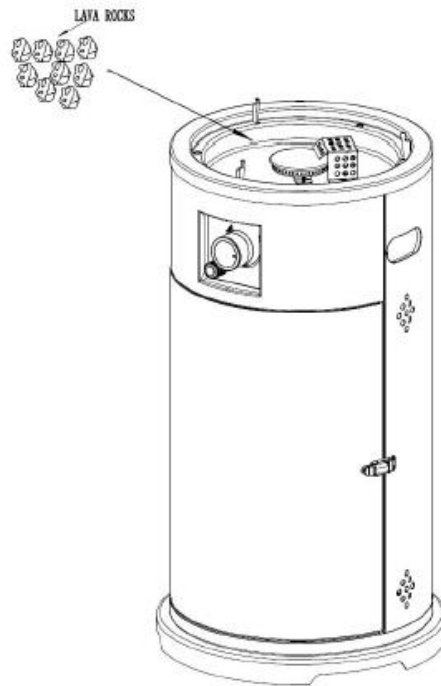
Montering

Oversigt

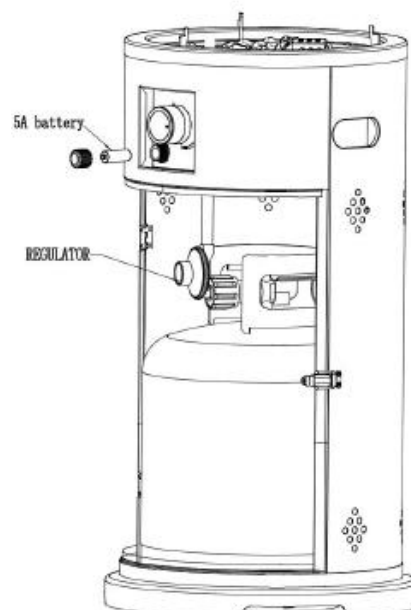


Monteringsinstruktioner

- 1) Læg lavastenene ind i midten af ildstedet.



- 2) Installer et AA-batteri (medfølger ikke) i tændingen ved at skrue den røde knap af. Sæt derefter regulatoren på gasflasken.



3) Placer glasskærmen på toppen af varmeren.



FEJLFINDING

Problem	Sandsynlig årsag	Mulig løsning
Tænder ikke	Gas regulator er OFF	Tænd regulatoren
	Gsflasken er tom	Udskift gasflasken med en ny
	Blokering i injektoren	Rengør eller udskift injektoren
	Luft i gasslangen	Tryk på kontrolknappen i lav position i 1 minut
	Lavt gastryk	Udskift gasflasken med en ny
	Tændstiften er brækket	Kontakt forhandleren for at få en reservedel
	Tændledningen er løs eller frakoblet	Tilslut ledningen igen
	Tændingsledning kortslutter	Kontakt forhandleren for at få en reservedel
Flammerne går ud	Ophobning af snavs om brænder	Rengør snavs omkring brænderen
	Lav flamme omkring brænderen	Flammespredehuller delvist lukkede - Rengør brænderen
	Termoelement fungerer ikke korrekt	Udskift termoelement
	Lavt gastryk	Udskift gasflasken med en ny
Brænderflammen er lav	Udetemperaturen er lavere end 5 grader, og gasflasken er mindre end 25% fuld	Udskift gasflasken med en ny
	Gasslangen er bøjet eller knækket	Ret slangen ud og udfør lækagetest
	Kontrolknappen er ikke i positionen Maksimum	Drej kontrolknappen til OFF-position, lad enheden køle af, og kontroller brænderen for blokeringer
	Sikkerhedsventil for overskydende flow er aktiveret	Drej kontrolknappen til positionen OFF. Afbryd gasregulatoren. Drej kontrolknappen til HIGH-positionen i 1 minut, drej tilbage til OFF-positionen. Tilslut regulatoren igen, og forsøg at tænde varmeren igen.
Opbygning af kulstof	Snavs på brænderen	Rengør brænderen
Flamme Flash Back	Brænderporte er blokeret	Sluk for apparatet. Sluk for gasregulatoren. Vent 5 minutter og gentag tændingsproceduren. Hvis problemet fortsætter, skal du kontakte din forhandler.
Tyk sort røg	Blokering i brænderen	Drej kontrolknappen til "OFF" -positionen; Lad apparatet køle af ved stuetemperatur. Fjern blokeringen, og rengør brænderen

Hvis du har andre problemer, bedes du kontakte din leverandør eller distributør. Forsøg ikke at ændre apparatet på nogen måde eller form.